

MANUAL DE UTILIZARE - POLIZOR UNGHIULAR AG 125 1100W EVOTOOLS PLUS
USER MANUAL - ANGLE GRINDER AG 125 1100W EVOTOOLS PLUS
MANUALE D'USO - SMERIGLIATRICE ANGOLARE AG 125 1100W EVOTOOLS PLUS
MANUAL DE USUARIO - AMOLADORA ANGULAR AG 125 1100W EVOTOOLS PLUS
HASZNÁLATI ÚTMUTATÓ - SAROKCSISZOLÓ AG 125 1100W EVOTOOLS PLUS
ΕΓΧΕΙΡΙΔΙΟ ΧΡΗΣΗΣ - ΓΩΝΙΑΚΟΣ ΤΡΟΧΟΣ AG 125 1100W EVOTOOLS PLUS
РЪКОВОДСТВО ЗА УПОТРЕБА - ЪГЛОШЛАЙФ AG 125 1100W EVOTOOLS PLUS
BEDIENUNGSANLEITUNG - WINKELSCHLEIFER AG 125 1100W EVOTOOLS PLUS
MANUEL D'UTILISATION - MEULEUSE ANGULAIRE AG 125 1100W EVOTOOLS PLUS
MANUAL DE INSTRUÇÕES - REBARBADORA ANGULAR AG 125 1100W EVOTOOLS PLUS



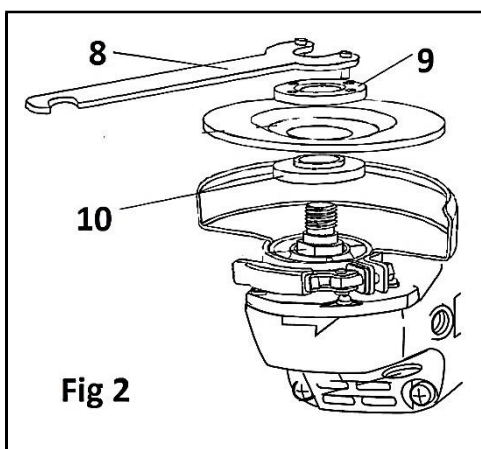
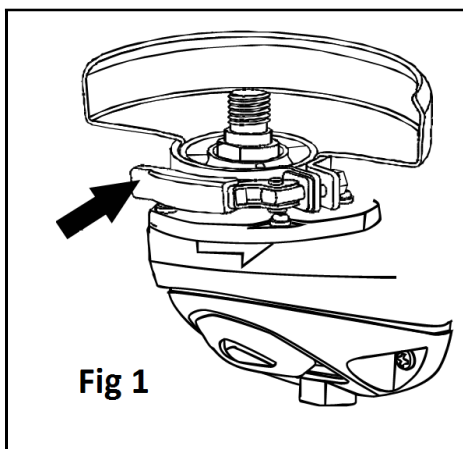
Descriere

1. Intrerupator pornit/oprit
2. Ax
3. Maner auxiliar
4. Angrenaj
5. Buton deblocare intrerupator Pornit/Oprit
6. Aparatoare disc
7. Buton blocare ax
8. Cheie
9. Flansa exterioara
10. Flansa interioara
11. Variator turatie



Date tehnice

Cod produs	677931
Tensiune – Frecventa	220-240/50-60 Hz
Putere nominala	1100 W
Diametrul maxim disc	125 mm
Turatie la mers in gol	5000 - 12000 rpm
Dimensiune ax	M14
Nivel de zgomot	LwA=98 dB(A), k=98 dB(A)
Nivel de vibratii	10.3 m/s ²
Masa neta	2.5 kg



Va multumim pentru achizitionarea acestui produs EVOTOOLS, fabricat conform celor mai inalte standarde de siguranta si de functionare.



Avertizare! Pentru siguranta dumneavoastra cititi cu atentie acest manual si instructiunile generale de siguranta inaintea utilizarii echipamentului. Nerespectarea acestor reguli poate avea ca rezultat producerea electrocutarilor, a incendiilor si/sau a ranirilor personale.

Masuri de siguranta generale pentru uneltele electrice

Zona de lucru

- Pastrati zona de lucru curata si bine iluminata. Zonele intunecate pot crea accidente.
- Nu utilizati produsul in zonele cu potential exploziv, de exemplu in prezenta lichidelor, gazelor sau particulelor inflamabile. Uneltele electrice genereaza scantei care pot aprinde aceste materiale.
- Nu lasati copiii sau persoanele neautorizate in zona de lucru. Distragerea atentiei poate cauza pierderea controlului.

Masuri de siguranta pentru uneltele electrice



ATENTIE! Verificati intotdeauna ca tensiunea de alimentare sa corespunda cu cea inscrisa pe placuta produsului.

- Nu rasuciti cablul electric de alimentare al produsului.
- Nu transportati produsul tinandu-l de cablul electric si nu trageți de cablul electric pentru a il scoate din priza.
- Tineti cablul electric de alimentare la distanta fata de sursele de caldura, de petele de ulei, de grasimi, de obiecte ascutite.
- Verificati stecherul si cablul electric in mod regulat si in caz de deteriorare a acestora apelati la un electrician autorizat. Nu folositi unelte electrice al caror cablu de alimentare este deteriorat.
- Inspectati vizual uneltele electrice inainte de a le porni. Nu folositi unelte electrice deteriorate.
- Inainte de utilizare, verificati ca toate suruburile sa fie bine stranse, iar accesoriile sa fie montate si fixate corect.
- Folositi doar accesorii compatibile. Nu incercati sa folositi sau sa adaptati accesorii incompatibile sau improvizatii.
- Evitati pornirile accidentale. Asigurati-va ca intrerupatorul este in pozitia "Oprit" inainte de introducerea cablului de alimentare in priza. Nu folositi unelte electrice ale caror intrerupatoare nu functioneaza corespunzator.
- Nu utilizati produsul in conditii de ploaie sau umiditate excesiva. Patrunderea apei in interiorul acestuia creste riscul unui scurtcircuit.
- Pentru utilizare in aer liber, folositi cabluri de prelungire care sunt atestate si marcate in mod corespunzator pentru utilizarea in mediul exterior.
- Nu suprasolicitati produsul! Acesta poate fi folosit in conditii de siguranta daca sunt respectati parametrii de exploatare care il caracterizeaza. Nu utilizati unelte electrice cu un alt scop fata de cel pentru care sunt destinate.

Masuri de siguranta personala

- Nu folositi unelte electrice daca sunteti obosit, sub influenta alcoolului, drogurilor sau a medicamentelor care va pot afecta capacitatea de concentrare.
- Intotdeauna utilizati o imbracaminte adecvata. Nu purtati haine largi sau bijuterii. Daca aveti parul

lung, acesta trebuie legat. Apare riscul prinderii acestora de catre partile componente ale masinii aflate in miscare.



• In timpul utilizarii este obligatoriu sa purtati echipament de protectie: ochelari de protectie, antifoane si manusi de protectie. Este recomandat sa purtati incaltaminte de protectie care sa va asigure aderenta sporita.

- Daca exista posibilitatea de instalare a dispozitivelor de evacuare a prafului atunci asigurati-va ca acestea sunt conectate si utilizate corect.
- Faceti pauze ori de cate ori este nevoie. Utilizarea continua pe perioade lungi de timp a uneltelor electrice poate provoca o stare de oboseala care poate duce la accidente.
- Opriti uneltele electrice atunci cand nu le folositi.

Service

- Repararea trebuie realizata numai de catre personal autorizat prin inlocuirea cu accesorii si piese de schimb originale pentru a se evita producerea accidentelor datorate reparatiilor necorespunzatoare.

Masuri de siguranta specifice polizorului unghiular

- Intotdeauna utilizati manerul auxiliar pentru un maximum de control.
- Verificati daca turatia maxima si dimensiunile indicate pe discul abraziv corespund specificatiilor polizorului.
- Verificati starea discului inainte de fiecare utilizare. Nu folositi produsul daca discul este deteriorat, crapat, uzat excesiv. Anumite defecte nu sunt vizibile cu ochiul liber; pentru a verifica discul, pe langa inspectia vizuala, loviti-l usor cu manerul unei surubelnite in timp ce il tineti de gaura de fixare; daca sunetul produs este plin, metalic, discul este corespunzator.
- Asigurati-va ca discul abraziv a fost montat si fixat corect. Nu folositi improvizatii, saibe reductoare sau adaptoare pentru a folosi un disc incompatibil.



• Polizorul unghiular este dublu izolat. Aceasta inseamna ca este prevazut cu doua tipuri complet independente de izolatie care impiedica operatorul sa intre in contact direct cu partile metalice ale cablurilor. Aceasta masura reprezinta un grad ridicat de protectie impotriva electrocutarilor.

Domeniu de utilizare

Polizorul unghiular este destinat uzului personal pentru operatiile de polizare si slefuire. In combinatie cu accesoriile corecte, aparatul poate fi folosit pentru periere si sablare.

NU ESTE PROIECTAT PENTRU UZ INDUSTRIAL!

Pregatirea pentru punerea in functiune

Montarea manerului auxiliar

Manerul auxiliar (3) va ofera un control suplimentar al sprijinului si ghidarii uneltei electrice. El se poate monta stanga/dreapta/ centru prin infiletare in locul corespunzator.

Montarea aparatorii de protectie (fig 1)

Aparatoarea de protectie (6) se monteaza si pozitioneaza foarte usor datorita sistemului cu strangere rapida.



ATENTIE! NU UTILIZATI POLIZORUL FARA APARATOARE DE PROTECTIE.

Montare/inlocuire disc (fig 2)

ATENȚIE! Acționați butonul de blocare DUPĂ oprirea completă a uneltei

- Scoateți stecherul din priză.
- Apasați și țineți apăsat butonul de blocare al axului (7) și rotiți axul până la blocarea acestuia.
- Scoateți flansa exterioară (9) și flansa interioară (10) folosind cheia cu două capete.
- Montați discul pe ax utilizând flansa exterioară și flansa de sprijin, după care deblocați axul.

Utilizare



ATENȚIE! ÎN CAZUL ÎN CARE APAR ZGOMOTE ANORMALE ÎN FUNCȚIONARE OPRITI IMEDIAT UNEALTA ȘI ADRESAȚI-VA UNUI SERVICE AUTORIZAT PENTRU CONSTATĂRI ȘI REPARAȚII.



ÎNAINTE DE A ACȚIONA ÎNTRERUPĂTORUL PORNIT/OPRIT, VERIFICAȚI DACA DISCUL DE POLIZARE ESTE CORECT MONTAT ȘI FUNCȚIONEAZA USOR ȘI DACA FLANSA EXTERIOARĂ ESTE BINE STRANSĂ ESTE INTERZISĂ FOLOSIREA ACESTUI PRODUS LA TAIEREA/SLEFUIREA PIETREI.

Pornire /oprire

Pentru pornire apăsați butonul de siguranță (5) și, ținându-l apăsat, apăsați întrerupătorul Pornit/Oprit (1). După pornire, puteți elibera butonul de siguranță.

Pentru oprire eliberați întrerupătorul Pornit/Oprit (1) care va reveni în poziția inițială. Lăsați discul să ajungă la turatie maximă. Aplicați polizorul pe piesa de prelucrat. Eficiența maximă se atinge atunci când polizorul este ținut la un unghi de 15-30° față de piesă. Deplasați polizorul încet de-a lungul piesei de prelucrat. Lăsați suficient timp polizorului pentru a efectua operațiunea. Nu este recomandat să apăsați cu putere discul pe suprafața de prelucrat.

Variere viteză

Puteti reduce sau creste viteza de lucru acționând variatorul (11).

Recul

Recul este o reacție bruscă a unui disc sau accesoriu care se blochează în piesa de prelucrat.

Protejați-vă la efectele reculului prin:

- Mențineți o prindere fermă pe polizor și poziționați corpul și brațul pentru a vă permite să rezistați forțelor de recul. Utilizați întotdeauna manerul auxiliar, dacă este prevăzut, pentru un control maxim asupra reculului sau reacției de cuplu la pornire. Operatorul poate controla reacțiile de cuplu sau forțele de recul, dacă se iau măsuri de precauție adecvate.
- Nu puneți niciodată mâna în apropierea accesoriului rotativ. Accesoriile pot provoca recul.
- Nu poziționați corpul în zona în care se va mișca scula electrică dacă se produce recul. Reculul va propulsa scula în direcția opusă mișcării discului în punctul de prindere.
- Nu reporniți operația de tăiere cu discul în piesa de prelucrat. Lăsați discul să atingă viteza maximă și reintroduceți cu atenție discul în tăietură.
- Aveți grijă deosebită atunci când lucrați la colțuri, muchii ascuțite etc. Evitați să vă apropiați și să loviți accesoriul. Colțurile sau muchiile ascuțite au tendința de a întepa accesoriul rotativ și de a cauza pierderea controlului și apariția reculului.
- Acordați o atenție deosebită prelucrării tip "tăiere de buzunar" în peretii existenți sau în alte zone cu vizibilitate redusă. Discul abraziv poate tăia conducte de gaz sau apă, cabluri electrice sau obiecte care pot provoca recul.

Suprasarcina

Motorul poate fi deteriorat cand este suprasolicitat , prin aplicarea excesiva pe o durata prelungita a presiunii de lucru asupra produsului. De aceea, nu trebuie sa accelerati viteza de lucru prin cresterea presiunii pe masina. Discurile abrazive functioneaza mai eficient daca se exercita doar o presiune usoara asupra polizorului, evitandu-se astfel o scaderea vitezei de lucru.

Inlocuire perii colectoare

Produsul este echipat cu perii colectoare cu autoprotectie. Acestea se decupleaza automat cand gradul de uzura este maxim pentru a proteja componentele motorului.



ATENȚIE! ÎNȚOTDEAUNA SE ÎNLOCUIESC AMBELE PERII COLECTOARE.

Demontati capacul posterior si extrageti perii colectoare uzate. Curatati interiorul locasului, introduceti cu atentie perii noi si verificati ca acestea sa culiseze usor.

Montati la loc capacul posterior de protecti

Curatare si intretinere



ATENȚIE! Înainte de orice interventie asupra echipamentului, deconectati alimentarea cu energie electrica de la retea.

Curatare

- Pastrati curate fantele de ventilatie ale carcasei pentru a preveni supraincalzirea motorului.
- Regulat, de preferat dupa fiecare utilizare curatati echipamentul cu o carpa moale. Daca murdaria persista, utilizati o carpa umezita intr-o solutie de apa si sapun.
- Nu utilizati solventi (ca de exemplu: petrol si derivati, alcool) intrucat acestia pot deteriora partile din plastic.

Intretinere

Echipamentul nostru a fost proiectat astfel incat sa poata fi utilizat pentru o perioada indelungata cu un minimum de intretinere. Vetii putea obtine intotdeauna o satisfactie maxima in timpul utilizarii respectand indicatiile de mai sus.

Depozitare

- Intotdeauna inainte de depozitarea curatati carcasa cu o carpa putin umezita in apa cu sapun.
- Depozitati produsul intr-un spatiu inaccesibil copiilor intr-o pozitie stabila si sigura intr-un loc racoros si uscat, evitand temperaturile prea ridicate sau scazute.
- Protejati produsul de actiunea directa a razelor solare si pastrati-l intr-un loc intunecos, daca este posibil.
- Nu pastrati produsul ambalat in folie sau in punga de plastic pentru a evita acumularea umiditatii.



Acest produs este un echipament electric si electronic (EEE). Conform prevederilor Directivei 2012/19/UE si OUG 5/2015, este interzisa eliminarea deseurilor de echipamente electrice si electronice (DEEE) ca deseuri municipale nesortate. Acestea pot afecta mediul si sanatatea umana ca urmare a prezentei substantelor periculoase pe care le contin. Predati DEEE la un centru autorizat de colectare si reciclare a DEEE.

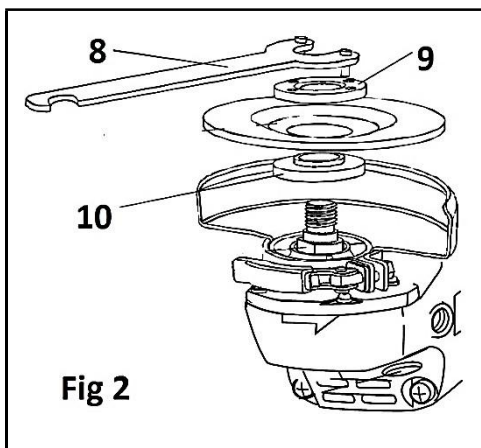
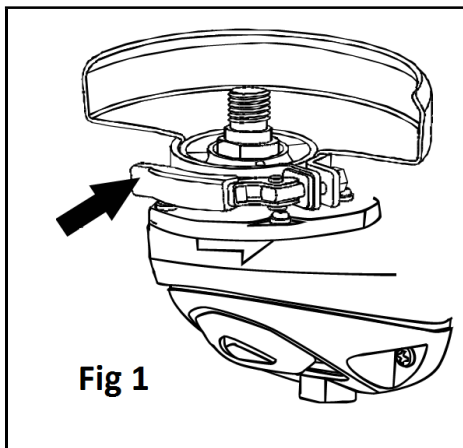
Description

1. ON/OFF switch
2. Spindle
3. Auxiliary handle
4. Gear housing
5. ON/OFF switch unlock button
6. Disc guard
7. Spindle lock button
8. Wrench
9. Outer flange
10. Inner flange
11. Variable speed dial



Technical data

Product code	677931
Voltage – Frequency	220-240/50-60 Hz
Rated power	1100 W
Maximum disc diameter	125 mm
No-load speed	5000 - 12000 rpm
Spindle size	M14
Noise level	LwA=98 dB(A), k=98 dB(A)
Vibration level	10.3 m/s ²
Net weight	2.5 kg



Thank you for purchasing this EVOTOOLS product, manufactured according to the highest safety and operating standards.



Warning! For your safety, read this manual and the general safety instructions carefully before using the equipment. Failure to follow these rules may result in electric shock, fire and/or personal injury.

General safety measures for power tools

Work area

Keep the work area clean and well lit. Dark areas can cause accidents.

Do not use the product in potentially explosive areas, for example in the presence of flammable liquids, gases or particles. Power tools generate sparks that can ignite these materials.

Keep children or unauthorized persons away from the work area. Distractions can cause loss of control.




Safety measures for power tools



ATTENTION! Always check that the power supply voltage corresponds to the one indicated on the product rating plate.

- Do not twist the product's power cord.
- Do not carry the product by the power cord and do not pull the power cord to unplug it from the outlet.
- Keep the power cord away from heat sources, oil stains, grease, and sharp objects.
- Check the plug and the power cord regularly and in case of damage, contact an authorized electrician. Do not use power tools whose power cord is damaged.
- Visually inspect power tools before starting them. Do not use damaged power tools. Before use, check that all screws are tightly fastened, and that the accessories are correctly mounted and fixed.
- Use only compatible accessories. Do not try to use or adapt incompatible accessories or improvisations.
- Avoid accidental starts. Ensure the switch is in the "Off" position before plugging the power cord into the outlet. Do not use power tools whose switches do not function properly.
- Do not use the product in rain or excessive moisture conditions. Water entering inside it increases the risk of a short circuit.
- For outdoor use, use extension cords that are certified and properly marked for outdoor use.
- Do not overload the product! It can be used safely if the operating parameters that characterize it are respected. Do not use power tools for a purpose other than that for which they are intended.

Personal safety measures

- Do not use power tools if you are tired, under the influence of alcohol, drugs or medications that can affect your ability to concentrate.
 - Always wear appropriate clothing. Do not wear loose clothing or jewelry. If you have long hair, it must be tied back. There is a risk of them being caught by the moving parts of the machine.
- 


 - During use, it is mandatory to wear protective equipment: safety goggles, ear protectors and protective protective footwear. It is recommended to wear protective footwear that ensures increased grip.
 - If there is the possibility of installing dust extraction devices, then ensure they are connected and used correctly.

- Take breaks as often as needed. Continuous use of power tools for long periods of time can cause fatigue which can lead to accidents.
- Turn off power tools when not in use.

Service

Repair must be carried out only by authorized personnel by replacing with original accessories and spare parts to avoid accidents due to improper repairs.

Specific safety measures for the angle grinder

- Always use the auxiliary handle for maximum control.
- Check if the maximum speed and dimensions indicated on the abrasive disc correspond to the specifications of the grinder.
- Check the condition of the disc before each use. Do not use the product if the disc is damaged, cracked, or excessively worn. Certain defects are not visible to the naked eye; to check the disc, in addition to visual inspection, tap it lightly with the handle of a screwdriver while holding it by the mounting hole; if the sound produced is solid, metallic, the disc is suitable.
- Ensure that the abrasive disc has been correctly mounted and fixed. Do not use improvisations, reducing washers or adapters to use an incompatible disc.



- The angle grinder is double insulated. This means that it is provided with two completely independent types of insulation that prevent the operator from coming into direct contact with the metal parts of the cables. This measure represents a high degree of protection against electric shocks.

Intended use

The angle grinder is intended for personal use for grinding and sanding operations. In combination with the correct accessories, the device can be used for brushing and sanding.

NOT DESIGNED FOR INDUSTRIAL USE!

Preparing for operation

Mounting the auxiliary handle

The auxiliary handle (3) provides you with additional control for supporting and guiding the power tool. It can be mounted on the left/right/center by screwing it into the corresponding housing.

Mounting the protective guard (fig 1)

The protective guard (6) is mounted and positioned very easily due to the quick-clamping system.



ATTENTION! DO NOT USE THE GRINDER WITHOUT THE PROTECTIVE GUARD.

Mounting/replacing the disc (fig 2)

ATTENTION! Activate the lock button AFTER the complete stop of the tool

- Remove the power plug from the outlet.
- Press and hold the spindle lock button (7) and rotate the spindle until it locks.
- Remove the outer flange (9) and the inner flange (10) using the two-pin wrench.
- Mount the disc on the spindle using the outer flange and the support flange, then unlock the spindle.

Operation



ATTENTION! IN CASE ABNORMAL NOISES OCCUR DURING OPERATION, STOP THE TOOL IMMEDIATELY AND CONTACT AN AUTHORIZED SERVICE CENTER FOR DIAGNOSIS AND REPAIRS.

BEFORE ACTIVATING THE ON/OFF SWITCH, CHECK IF THE GRINDING DISC IS CORRECTLY MOUNTED AND RUNS SMOOTHLY, AND IF THE OUTER FLANGE IS WELL TIGHTENED.



IT IS FORBIDDEN TO USE THIS PRODUCT FOR CUTTING/GRINDING STONE. ATTENTION!

Switching on/off

To start, press the safety button (5) and, keeping it pressed, press the ON/OFF switch (1). After starting, you can release the safety button.

To stop, release the ON/OFF switch (1), which will return to its initial position. Allow the disc to reach maximum speed. Apply the grinder to the workpiece. Maximum efficiency is achieved when the grinder is held at an angle of 15-30° relative to the workpiece. Move the grinder slowly along the workpiece. Allow sufficient time for the grinder to perform the operation. It is not recommended to press the disc hard against the surface to be processed.

Speed adjustment You can reduce or increase the working speed by operating the variable speed dial (11).

Kickback

Kickback is a sudden reaction of a disc or accessory that jams or binds in the workpiece. Protect yourself against the effects of kickback by:

- Maintain a firm grip on the grinder and position your body and arm to allow you to resist kickback forces. Always use the auxiliary handle, if provided, for maximum control over kickback or torque reaction at start-up. The operator can control torque reactions or kickback forces if proper precautions are taken.
- Never place your hand near the rotating accessory. Accessories can cause kickback.
- Do not position your body in the area where the power tool will move if kickback occurs. Kickback will propel the tool in the direction opposite to the disc's movement at the point of binding.
- Do not restart the cutting operation with the disc in the workpiece. Let the disc reach maximum speed and carefully re-enter the disc into the cut.
- Exercise special care when working on corners, sharp edges, etc. Avoid bouncing and striking the accessory. Corners or sharp edges have a tendency to snag the rotating accessory and cause loss of control and kickback.
- Pay special attention when performing a "pocket cut" into existing walls or other blind areas. The abrasive disc can cut gas or water pipes, electrical wiring, or objects that can cause kickback.

Overload

The motor can be damaged when it is overloaded, by applying excessive working pressure on the product for a prolonged period. Therefore, you must not accelerate the working speed by increasing the pressure on the machine. Abrasive discs work more efficiently if only a light pressure is exerted on the grinder, thus avoiding a decrease in working speed.

Carbon brush replacement

The product is equipped with auto-stop carbon brushes. They disconnect automatically when the degree of wear is maximum to protect the motor components.



ATTENTION! ALWAYS REPLACE BOTH CARBON BRUSHES.

Remove the rear cover and extract the worn carbon brushes. Clean the inside of the housing, carefully insert the new brushes and check that they slide smoothly. Remount the rear protective cover.

Cleaning and maintenance



ATTENTION! Before any intervention on the equipment, disconnect the power supply from the mains.

Cleaning

- Keep the ventilation slots of the housing clean to prevent overheating of the motor.
- Regularly, preferably after each use, clean the equipment with a soft cloth. If the dirt persists, use a cloth moistened in a soap and water solution.
- Do not use solvents (such as: petrol and derivatives, alcohol) as they can damage the plastic parts.

Maintenance

Our equipment has been designed to be used for a long period of time with a minimum of maintenance. You will always be able to obtain maximum satisfaction during use by respecting the above instructions.

Storage

- Always before storing, clean the housing with a cloth slightly moistened in soapy water.
- Store the product in a space inaccessible to children in a stable and secure position in a cool and dry place, avoiding excessively high or low temperatures.
- Protect the product from direct sunlight and keep it in a dark place, if possible.
- Do not keep the product wrapped in foil or in a plastic bag to avoid moisture accumulation.



This product is classified as Electrical and Electronic Equipment (EEE). In accordance with Directive 2012/19/EU, it is prohibited to dispose of Waste Electrical and Electronic Equipment (WEEE) as unsorted municipal waste. These may affect the environment and human health due to the presence of hazardous substances. Please return the WEEE to an authorized collection and recycling center.

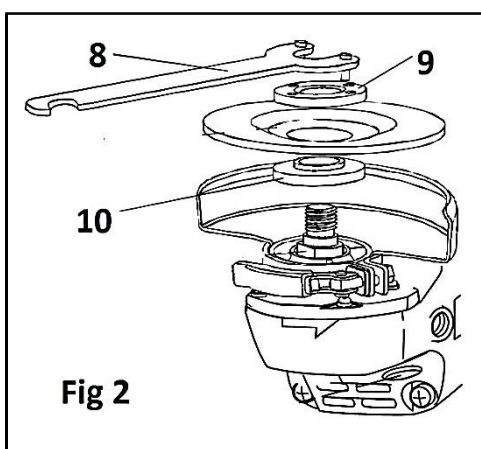
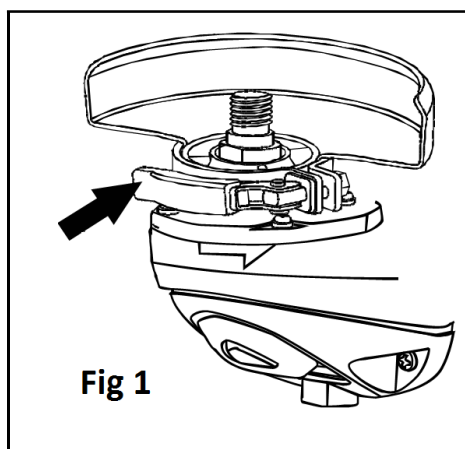
Descrizione

1. Interruttore ON/OFF
2. Mandrino
3. Maniglia ausiliaria
4. Alloggiamento ingranaggi
5. Interruttore ON/OFF pulsante di sblocco
6. Discguard
7. Pulsante di blocco del mandrino
8. Chiave
9. Flangia esterna
10. Flangia interna
11. Variatore di velocità



Dati tecnici

Codice prodotto	677931
Tensione – frequenza	220-240/50-60 Hz
Potenza ridotta	1100 W
Diametro massimo del disco	125 mm
Velocità a vuoto	5000 - 12000 giri al minuto
Dimensioni del fuso	M14
Livello di rumore	LwA=98 dB(A), k=98 dB(A)
Livello di vibrazione	10,3 m/s ²
Peso netto	2,5 kg



Grazie per aver acquistato questo prodotto EVOTOOLS, fabbricato secondo i più elevati standard di sicurezza e operativi.



Attenzione! Per la vostra sicurezza, leggete attentamente questo manuale e le istruzioni generali di sicurezza prima di utilizzare l'apparecchiatura. Il mancato rispetto di queste regole può causare scosse elettriche, incendi e/o lesioni personali.

Misure generali di sicurezza per gli utensili elettrici

Area di lavoro

Mantieni l'area di lavoro pulita e ben illuminata. Le zone buie possono causare incidenti.

Non utilizzare il prodotto in aree potenzialmente esplosive, ad esempio in presenza di liquidi, gas o particelle infiammabili. Gli utensili elettrici generano scintille che possono incendiare questi materiali.

Tenere i bambini o le persone non autorizzate lontani dall'area di lavoro. Le distrazioni possono causare la perdita di controllo.

Misure di sicurezza per gli utensili elettrici



ATTENZIONE! Verificare sempre che la tensione di alimentazione corrisponda a quella indicata sulla targhetta dati del prodotto.

- Non attorcigliare il cavo di alimentazione del prodotto.
- Non trasportare il prodotto tenendolo per il cavo di alimentazione e non tirare il cavo di alimentazione per scollegarlo dalla presa.
- Tenere il cavo di alimentazione lontano da fonti di calore, macchie d'olio, grasso e oggetti appuntiti.
- Controlla regolarmente la spina e il cavo di alimentazione e, in caso di danni, contatta un elettricista autorizzato. Non utilizzare utensili elettrici con il cavo di alimentazione danneggiato.
- Ispezionare visivamente gli elettrotensili prima di utilizzarli. Non utilizzare elettrotensili danneggiati.
Prima dell'uso, verificare che tutte le viti siano ben serrate e che gli accessori siano montati e fissati correttamente.
- Utilizzare esclusivamente accessori compatibili. Non tentare di utilizzare o adattare accessori incompatibili o soluzioni improvvisate.
- Evitare avviamenti accidentali. Assicurarsi che l'interruttore sia in posizione "Off" prima di collegare il cavo di alimentazione alla presa. Non utilizzare utensili elettrici i cui interruttori non funzionino correttamente.
- Non utilizzare il prodotto sotto la pioggia o in condizioni di umidità eccessiva. L'acqua che penetra al suo interno aumenta il rischio di cortocircuito.
- Per l'uso esterno, utilizzare prolunghe certificate e opportunamente contrassegnate per l'uso esterno.
- Non sovraccaricare il prodotto! Può essere utilizzato in sicurezza se si rispettano i parametri operativi che lo caratterizzano. Non utilizzare gli elettrotensili per scopi diversi da quelli per cui sono stati progettati.

Misure di sicurezza personale

- Non utilizzare utensili elettrici se sei stanco, sotto l'effetto di alcol, droghe o farmaci che possono compromettere la tua capacità di concentrazione.
- Indossate sempre un abbigliamento adeguato. Non indossate abiti larghi o gioielli. Se avete i capelli lunghi, teneteli legati. C'è il rischio che si impiglino nelle parti in movimento della

macchina.



- Durante l'utilizzo è obbligatorio indossare dispositivi di protezione individuale: occhiali di sicurezza, protezioni per l'udito e calzature di protezione. Si raccomanda di indossare calzature di protezione che garantiscano una maggiore aderenza.

- Se esiste la possibilità di installare dispositivi di aspirazione della polvere, assicurarsi che siano collegati e utilizzati correttamente.
- Fai delle pause ogni volta che ne senti il bisogno. L'uso continuativo di utensili elettrici per lunghi periodi può causare affaticamento, che a sua volta può portare a incidenti.
- Spegnerne gli utensili elettrici quando non vengono utilizzati.

Servizio

Le riparazioni devono essere eseguite esclusivamente da personale autorizzato, utilizzando accessori e ricambi originali, al fine di evitare incidenti dovuti a riparazioni improprie.

Misure di sicurezza specifiche per la smerigliatrice angolare

- Per un controllo ottimale, utilizzare sempre la maniglia ausiliaria.
- Verificare che la velocità massima e le dimensioni indicate sul disco abrasivo corrispondano alle specifiche della smerigliatrice.
- Prima di ogni utilizzo, verificare le condizioni del disco. Non utilizzare il prodotto se il disco è danneggiato, incrinato o eccessivamente usurato. Alcuni difetti non sono visibili a occhio nudo; per controllare il disco, oltre all'ispezione visiva, picchiettarlo leggermente con il manico di un cacciavite tenendolo per il foro di montaggio; se il suono prodotto è solido e metallico, il disco è idoneo.
- Assicurarsi che il disco abrasivo sia montato e fissato correttamente. Non utilizzare soluzioni improvvisate, rondelle di riduzione o adattatori per utilizzare un disco incompatibile.



- La smerigliatrice angolare è a doppio isolamento. Ciò significa che è dotata di due tipi di isolamento completamente indipendenti che impediscono all'operatore di entrare in contatto diretto con le parti metalliche dei cavi. Questa misura rappresenta un elevato grado di protezione contro le scosse elettriche.

Uso previsto

La smerigliatrice angolare è destinata all'uso personale per operazioni di levigatura e carteggiatura. In combinazione con gli accessori appropriati, l'apparecchio può essere utilizzato anche per spazzolare e carteggiare.

NON PROGETTATO PER USO INDUSTRIALE!

Preparazione all'operazione

Montaggio dell'impugnatura ausiliaria

L'impugnatura ausiliaria (3) fornisce un controllo aggiuntivo per sostenere e guidare l'utensile elettrico. Può essere montata a sinistra/destra/centro avvitandola nell'alloggiamento corrispondente.

Montaggio della protezione (fig. 1)

La protezione (6) si monta e si posiziona molto facilmente grazie al sistema di bloccaggio rapido.

ATTENZIONE! NON UTILIZZARE IL MACINACAFFÈ SENZA LA PROTEZIONE.

Montaggio/sostituzione del disco (fig. 2)



ATTENZIONE! Attivare il pulsante di blocco DOPO l'arresto completo dell'utensile.

- Scollegare la spina dalla presa di corrente.

- Tenere premuto il pulsante di blocco del mandrino (7) e ruotare il mandrino fino al bloccaggio.
- Rimuovere la flangia esterna (9) e la flangia interna (10) utilizzando la chiave a due perni.
- Montare il disco sul mandrino utilizzando la flangia esterna e la flangia di supporto, quindi sbloccare il mandrino.

Operazione



ATTENZIONE! IN CASO DI RUMORI ANOMALI DURANTE IL FUNZIONAMENTO, ARRESTARE IMMEDIATAMENTE L'UTENSILE E CONTATTARE UN CENTRO DI ASSISTENZA AUTORIZZATO PER LA DIAGNOSI E LA RIPARAZIONE.



PRIMA DI AZIONARE L'INTERRUTTORE DI ACCENSIONE/SPEGNIMENTO, VERIFICARE CHE IL DISCO ASFALTICO SIA MONTATO CORRETTAMENTE E RUOTI SENZA INTERRUZIONI, E CHE LA FLANGIA ESTERNA SIA BEN SERRATA.

È VIETATO UTILIZZARE QUESTO PRODOTTO PER TAGLIARLO/LEVIGARLO. ATTENZIONE!

Accensione/spegnimento

Per avviare, premere il pulsante di sicurezza (5) e, tenendolo premuto, premere l'interruttore ON/OFF (1).

Dopo l'avvio, è possibile rilasciare il pulsante di sicurezza.

Per arrestare, rilasciare l'interruttore ON/OFF (1), che tornerà nella sua posizione iniziale. Lasciare che il disco raggiunga la velocità massima. Applicare la smerigliatrice al pezzo in lavorazione. La massima efficienza si ottiene tenendo la smerigliatrice con un'angolazione di 15-30° rispetto al pezzo in lavorazione. Muovere lentamente la smerigliatrice lungo il pezzo in lavorazione. Lasciare che la smerigliatrice completi l'operazione per un tempo sufficiente. Si sconsiglia di premere con forza il disco contro la superficie da lavorare.

Regolazione della velocità È possibile ridurre o aumentare la velocità di lavoro agendo sul variatore di velocità (11).

Contraccolpo

Il contraccolpo è una reazione improvvisa di un disco o di un accessorio che si inceppa o si blocca nel pezzo in lavorazione. Proteggetevi dagli effetti del contraccolpo:

- Mantieni una presa salda sulla smerigliatrice e posiziona il corpo e il braccio in modo da poter resistere alle forze di contraccolpo. Utilizza sempre l'impugnatura ausiliaria, se presente, per il massimo controllo sul contraccolpo o sulla reazione di coppia all'avvio. L'operatore può controllare le reazioni di coppia o le forze di contraccolpo se adotta le dovute precauzioni.
- Non avvicinare mai la mano all'accessorio rotante. Gli accessori possono provocare contraccolpi.
- Non posizionate il corpo nell'area in cui l'utensile elettrico si muoverà in caso di contraccolpo. Il contraccolpo spingerà l'utensile nella direzione opposta al movimento del disco nel punto di bloccaggio.
- Non riavviare l'operazione di taglio con il disco ancora inserito nel pezzo. Lasciare che il disco raggiunga la velocità massima e reinserirlo con cautela nel taglio.
- Prestare particolare attenzione quando si lavora su angoli, spigoli vivi, ecc. Evitare di far rimbalzare o urtare l'accessorio. Gli angoli o gli spigoli vivi tendono ad impigliarsi nell'accessorio rotante, causando perdita di controllo e contraccolpo.
- Prestare particolare attenzione quando si esegue un taglio a tasca in pareti esistenti o altre aree cieche. Il disco abrasivo può tagliare tubi del gas o dell'acqua, cavi elettrici o oggetti che possono provocare un contraccolpo.

Sovraccarico

Il motore può danneggiarsi se sovraccaricato, applicando una pressione eccessiva sul prodotto per un periodo prolungato. Pertanto, non bisogna aumentare la velocità di lavoro incrementando la pressione sulla

macchina. I dischi abrasivi funzionano in modo più efficiente se si esercita solo una leggera pressione sulla smerigliatrice, evitando così una riduzione della velocità di lavoro.

Sostituzione delle spazzole di carbone

Il prodotto è dotato di spazzole di carbone con sistema di arresto automatico. Queste si disconnettono automaticamente al raggiungimento del livello di usura massimo, per proteggere i componenti del motore.



ATTENZIONE! SOSTITUIRE SEMPRE ENTRAMBE LE SPAZZOLE DI CARBONE.

Rimuovere il coperchio posteriore ed estrarre le spazzole di carbone usurate. Pulire l'interno dell'alloggiamento, inserire con attenzione le nuove spazzole e verificare che scorrano agevolmente. Rimontare il coperchio protettivo posteriore.

Pulizia e manutenzione



ATTENZIONE! Prima di qualsiasi intervento sull'apparecchiatura, scollegare l'alimentazione dalla rete elettrica.

Pulizia

- Mantieni pulite le fessure di ventilazione dell'alloggiamento per evitare il surriscaldamento del motore.
- Pulire regolarmente l'attrezzatura, preferibilmente dopo ogni utilizzo, con un panno morbido. Se lo sporco persiste, utilizzare un panno inumidito con una soluzione di acqua e sapone.
- Non utilizzare solventi (come benzina e derivati, alcol) poiché possono danneggiare le parti in plastica.

Manutenzione

Le nostre apparecchiature sono state progettate per un utilizzo prolungato con una manutenzione minima. Rispettando le istruzioni sopra riportate, potrete sempre ottenere la massima soddisfazione durante l'utilizzo.

Magazzinaggio

- Prima di riporre l'oggetto, pulire sempre l'alloggiamento con un panno leggermente inumidito con acqua saponata.
- Conservare il prodotto in un luogo inaccessibile ai bambini, in posizione stabile e sicura, in un luogo fresco e asciutto, evitando temperature eccessivamente alte o basse.
- Proteggere il prodotto dalla luce solare diretta e, se possibile, conservarlo in un luogo buio.
- Non conservare il prodotto avvolto in fogli di alluminio o in un sacchetto di plastica per evitare l'accumulo di umidità.



Questo prodotto è classificato come Apparecchiatura Elettrica ed Elettronica (AEE). In conformità alla Direttiva 2012/19/UE, è vietato smaltire i Rifiuti di Apparecchiature Elettriche ed Elettroniche (RAEE) come rifiuti urbani non differenziati. Questi possono influire sull'ambiente e sulla salute umana a causa della presenza di sostanze pericolose. Si prega di restituire i RAEE a un centro di raccolta e riciclaggio autorizzato.

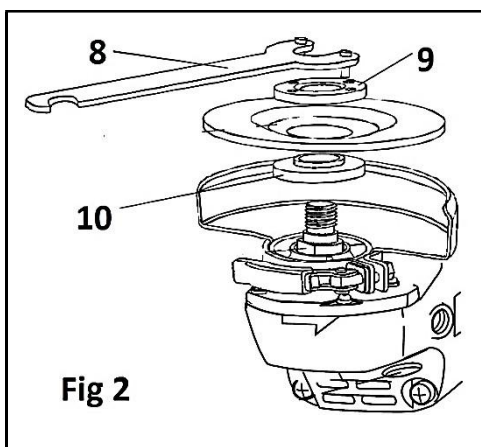
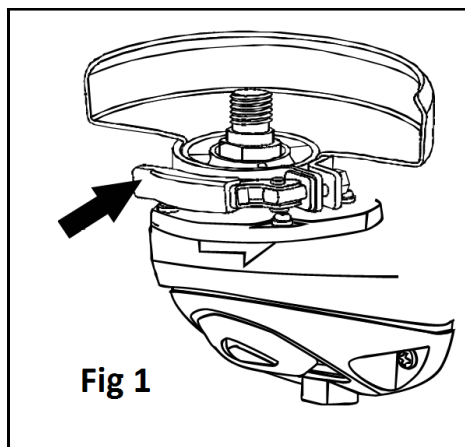
Descripción

1. Interruptor de encendido/apagado
2. Huso
3. Mango auxiliar
4. Carcasa de engranajes
5. Botón de desbloqueo del interruptor de encendido/apagado
6. protector de disco
7. Botón de bloqueo del husillo
8. Llave inglesa
9. Brida exterior
10. Brida interior
11. Variador de velocidad



Datos técnicos

Código de producto	677931
Voltaje – Frecuencia	220-240/50-60 Hz
Potencia nominal	1100 W
Diámetro máximo del disco	125 mm
Velocidad sin carga	5000 - 12000 rpm
Tamaño del husillo	M14
Nivel de ruido	LwA=98 dB(A), k=98 dB(A)
Nivel de vibración	10,3 m/s ²
Peso neto	2,5 kg



Gracias por adquirir este producto EVOTOOLS, fabricado de acuerdo con los más altos estándares de seguridad y funcionamiento.



¡Advertencia! Por su seguridad, lea atentamente este manual y las instrucciones generales de seguridad antes de usar el equipo. El incumplimiento de estas normas puede provocar descargas eléctricas, incendios o lesiones personales.

Medidas generales de seguridad para herramientas eléctricas

Area de trabajo

Mantenga el área de trabajo limpia y bien iluminada. Las zonas oscuras pueden provocar accidentes. No utilice el producto en zonas potencialmente explosivas, por ejemplo, en presencia de líquidos, gases o partículas inflamables. Las herramientas eléctricas generan chispas que pueden inflamar estos materiales.

Mantenga a los niños y a las personas no autorizadas alejados del área de trabajo. Las distracciones pueden provocar la pérdida de control.

Medidas de seguridad para herramientas eléctricas



¡ATENCIÓN! Compruebe siempre que la tensión de alimentación coincida con la indicada en la placa de características del producto.

- No retuerza el cable de alimentación del producto.
- No transporte el producto sujetándolo por el cable de alimentación ni tire del cable de alimentación para desenchufarlo de la toma de corriente.
- Mantenga el cable de alimentación alejado de fuentes de calor, manchas de aceite, grasa y objetos punzantes.
- Revise periódicamente el enchufe y el cable de alimentación y, en caso de daños, contacte con un electricista autorizado. No utilice herramientas eléctricas cuyo cable de alimentación esté dañado.
- Inspeccione visualmente las herramientas eléctricas antes de ponerlas en marcha. No utilice herramientas eléctricas dañadas .
- Antes de usar el producto, compruebe que todos los tornillos estén bien apretados y que los accesorios estén correctamente montados y fijados.
- Utilice únicamente accesorios compatibles. No intente utilizar ni adaptar accesorios incompatibles ni realizar improvisaciones.
- Evite arranques accidentales. Asegúrese de que el interruptor esté en la posición de "Apagado" antes de enchufar el cable de alimentación a la toma de corriente. No utilice herramientas eléctricas cuyos interruptores no funcionen correctamente.
- No utilice el producto bajo la lluvia ni en condiciones de humedad excesiva. La entrada de agua en su interior aumenta el riesgo de un cortocircuito.
- Para uso en exteriores, utilice cables de extensión que estén certificados y debidamente marcados para uso en exteriores.
- ¡No sobrecargue el producto! Puede utilizarse de forma segura si se respetan los parámetros de funcionamiento que lo caracterizan. No utilice las herramientas eléctricas para fines distintos a los previstos.

Medidas de seguridad personal

- No utilice herramientas eléctricas si está cansado, bajo los efectos del alcohol, las drogas o medicamentos que puedan afectar su capacidad de concentración.
- Utilice siempre ropa adecuada. No use ropa suelta ni joyas. Si tiene el cabello largo, debe

llevarlo recogido, ya que podría engancharse con las partes móviles de la máquina.



- Durante su uso, es obligatorio el uso de equipo de protección: gafas de seguridad, protectores auditivos y calzado de protección. Se recomienda usar calzado de protección que proporcione mayor agarre.
- Si existe la posibilidad de instalar dispositivos de extracción de polvo, asegúrese de que estén conectados y se utilicen correctamente.
- Tómese descansos con la frecuencia necesaria. El uso continuo de herramientas eléctricas durante largos periodos de tiempo puede provocar fatiga, lo que puede derivar en accidentes.
- Apague las herramientas eléctricas cuando no las utilice.

Servicio

Las reparaciones deben ser realizadas únicamente por personal autorizado, utilizando accesorios y repuestos originales para evitar accidentes derivados de reparaciones incorrectas.

Medidas de seguridad específicas para la amoladora angular

- Utilice siempre la empuñadura auxiliar para un control máximo.
- Compruebe que la velocidad máxima y las dimensiones indicadas en el disco abrasivo se correspondan con las especificaciones de la amoladora.
- Compruebe el estado del disco antes de cada uso. No utilice el producto si el disco está dañado, agrietado o excesivamente desgastado. Algunos defectos no son visibles a simple vista; para comprobar el disco, además de la inspección visual, golpéelo suavemente con el mango de un destornillador sujetándolo por el orificio de montaje. Si el sonido que produce es sólido y metálico, el disco está en buen estado.
- Asegúrese de que el disco abrasivo esté correctamente montado y fijado. No utilice improvisaciones, arandelas reductoras ni adaptadores para usar un disco incompatible.



- La amoladora angular cuenta con doble aislamiento. Esto significa que dispone de dos tipos de aislamiento completamente independientes que impiden que el operario entre en contacto directo con las partes metálicas de los cables. Esta medida ofrece un alto grado de protección contra descargas eléctricas.

Uso previsto

La amoladora angular está diseñada para uso personal en operaciones de lijado y pulido. Con los accesorios adecuados, también puede utilizarse para cepillar y lijar.

¡NO DISEÑADO PARA USO INDUSTRIAL!

Preparativos para la operación

Montaje del asa auxiliar

La empuñadura auxiliar (3) proporciona un control adicional para sujetar y guiar la herramienta eléctrica. Se puede montar a la izquierda, a la derecha o en el centro atornillándola a la carcasa correspondiente.

Montaje de la protección (fig. 1)

La protección (6) se monta y se coloca muy fácilmente gracias al sistema de sujeción rápida.



¡ATENCIÓN! NO UTILICE LA MOLINILLO SIN LA PROTECCIÓN.

Montaje/sustitución del disco (fig. 2)

¡ATENCIÓN! Active el botón de bloqueo **DESPUÉS** de que la herramienta se haya detenido por completo.

- Retire el enchufe de la toma de corriente.

- Mantenga presionado el botón de bloqueo del husillo (7) y gire el husillo hasta que se bloquee.
- Retire la brida exterior (9) y la brida interior (10) utilizando la llave de dos pasadores.
- Monte el disco en el eje utilizando la brida exterior y la brida de soporte, y luego desbloquee el eje.

Operación



¡ATENCIÓN! EN CASO DE QUE SE PRODUZCAN RUIDOS ANORMALES DURANTE EL FUNCIONAMIENTO, DETENGA LA HERRAMIENTA INMEDIATAMENTE Y PÓNGASE EN CONTACTO CON UN CENTRO DE SERVICIO AUTORIZADO PARA SU DIAGNÓSTICO Y REPARACIÓN.



ANTES DE ACTIVAR EL INTERRUPTOR DE ENCENDIDO/APAGADO, COMPRUEBE QUE EL DISCO DE DESMONTAJE ESTÉ CORRECTAMENTE MONTADO Y FUNCIONE SIN PROBLEMAS, Y QUE LA BRIDA EXTERIOR ESTÉ BIEN APRETADA.

ESTÁ PROHIBIDO UTILIZAR ESTE PRODUCTO COMO PIEDRA DE CORTE/MOLIENDA. ¡ATENCIÓN!

Encendido/apagado

Para empezar, pulse el botón de seguridad (5) y, sin soltarlo, pulse el interruptor de encendido/apagado (1). Una vez encendido, puede soltar el botón de seguridad.

Para detener la operación, suelte el interruptor de encendido/apagado (1), que volverá a su posición inicial. Deje que el disco alcance su velocidad máxima. Aplique la amoladora a la pieza de trabajo. La máxima eficiencia se logra cuando la amoladora se mantiene en un ángulo de 15 a 30° con respecto a la pieza de trabajo. Mueva la amoladora lentamente a lo largo de la pieza de trabajo. Deje suficiente tiempo para que la amoladora realice la operación. No se recomienda presionar el disco con fuerza contra la superficie a procesar.

Ajuste de velocidad Puede reducir o aumentar la velocidad de trabajo accionando el variador de velocidad (11).

Contragolpe

El contragolpe es una reacción repentina de un disco o accesorio que se atasca o bloquea en la pieza de trabajo. Protéjase contra los efectos del contragolpe mediante:

- Sujete firmemente la amoladora y coloque su cuerpo y brazo de manera que pueda resistir el retroceso. Utilice siempre la empuñadura auxiliar, si la tiene, para un control máximo del retroceso o la reacción de torsión al arrancar. El operador puede controlar las reacciones de torsión o las fuerzas de retroceso si toma las precauciones adecuadas.
- Nunca acerque la mano al accesorio giratorio. Los accesorios pueden provocar un retroceso.
- No coloque su cuerpo en la zona por donde se moverá la herramienta eléctrica si se produce un retroceso. El retroceso impulsará la herramienta en la dirección opuesta al movimiento del disco en el punto de atasco.
- No reinicie la operación de corte con el disco dentro de la pieza. Deje que el disco alcance su velocidad máxima y vuelva a introducirlo cuidadosamente en la zona de corte.
- Tenga especial cuidado al trabajar en esquinas, bordes afilados, etc. Evite golpear o sacudir el accesorio. Las esquinas o los bordes afilados tienden a enganchar el accesorio giratorio y provocar pérdida de control y retroceso.
- Preste especial atención al realizar cortes en paredes existentes u otras zonas de difícil acceso. El disco abrasivo puede cortar tuberías de gas o agua, cableado eléctrico u objetos que puedan provocar un retroceso.

Sobrecarga

El motor puede dañarse al sobrecargarlo, al aplicar una presión excesiva sobre el producto durante un período prolongado. Por lo tanto, no se debe aumentar la velocidad de trabajo incrementando la presión

sobre la máquina. Los discos abrasivos funcionan de manera más eficiente si se ejerce una ligera presión sobre la amoladora, evitando así una disminución de la velocidad de trabajo.

Sustitución de las escobillas de carbón

El producto está equipado con escobillas de carbón con parada automática. Estas se desconectan automáticamente cuando el grado de desgaste es máximo para proteger los componentes del motor.



¡ATENCIÓN! SIEMPRE REEMPLACE AMBAS ESCOBILLAS DE CARBONO.

Retire la tapa trasera y extraiga las escobillas de carbón desgastadas. Limpie el interior de la carcasa, inserte con cuidado las escobillas nuevas y compruebe que se deslizan suavemente. Vuelva a colocar la cubierta protectora trasera.

Limpieza y mantenimiento



¡ATENCIÓN! Antes de realizar cualquier intervención en el equipo, desconecte la alimentación eléctrica de la red.

Limpieza

- Mantenga limpias las ranuras de ventilación de la carcasa para evitar el sobrecalentamiento del motor.
- Limpie el equipo periódicamente, preferiblemente después de cada uso, con un paño suave. Si la suciedad persiste, utilice un paño humedecido con agua y jabón.
- No utilice disolventes (como gasolina y sus derivados, alcohol), ya que pueden dañar las piezas de plástico.

Mantenimiento

Nuestros equipos han sido diseñados para un uso prolongado con un mantenimiento mínimo. Siguiendo las instrucciones anteriores, siempre obtendrá la máxima satisfacción durante su uso.

Almacenamiento

- Antes de guardarla, limpie siempre la carcasa con un paño ligeramente humedecido en agua jabonosa.
- Guarde el producto en un lugar inaccesible para los niños, en una posición estable y segura, en un lugar fresco y seco, evitando temperaturas excesivamente altas o bajas.
- Proteja el producto de la luz solar directa y, si es posible, guárdelo en un lugar oscuro.
- No guarde el producto envuelto en papel de aluminio ni en una bolsa de plástico para evitar la acumulación de humedad.



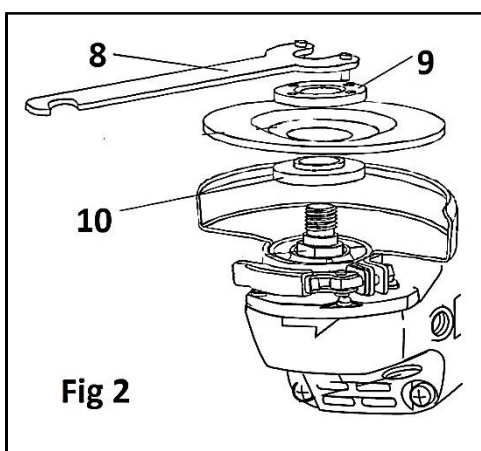
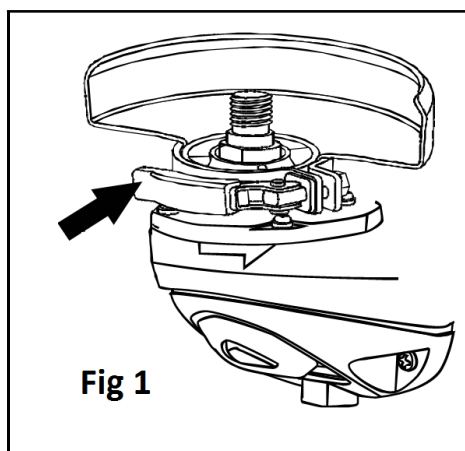
Este producto se clasifica como equipo eléctrico y electrónico (EEE). De conformidad con la Directiva 2012/19/UE, está prohibido desechar los residuos de aparatos eléctricos y electrónicos (RAEE) como residuos municipales sin clasificar. Estos residuos pueden afectar al medio ambiente y a la salud humana debido a la presencia de sustancias peligrosas. Por favor, entregue los RAEE en un centro de recogida y reciclaje autorizado.

Leírás

1. KI/BE kapcsoló
2. Orsó
3. Segédfogantyú
4. Hajtóműház
5. BE/KI kapcsoló kioldó gombja
6. Tárcsavédő
7. Orsórögzítő gomb
8. Csavarkulcs
9. Külső karima
10. Belső perem
11. Fordulatszám-szabályozó

**Műszaki adatok**

Termékkód	677931
Feszültség – Frekvencia	220-240/50-60 Hz
Névleges teljesítmény	1100 W
Maximális tárcsaátmérő	125 mm
Üresjáratú fordulatszám	5000 - 12000 fordulat/perc
Orsóméret	M14
Zajsztint	LwA=98 dB(A), k=98 dB(A)
Rezgéssztint	10,3 m/s ²
Nettó tömeg	2,5 kg



Köszönjük, hogy megvásárolta ezt az EVOTOOLS terméket, amelyet a legmagasabb biztonsági és üzemeltetési szabványok szerint gyártottak.



Figyelem! Biztonsága érdekében figyelmesen olvassa el ezt a kézikönyvet és az általános biztonsági utasításokat a berendezés használata előtt. Ezen szabályok be nem tartása áramütést, tüzet és/vagy személyi sérülést okozhat.

Általános biztonsági intézkedések elektromos szerszámokhoz **Munkaterület**

Tartsa tisztán és jól megvilágítva a munkaterületet. A sötét területek balesetet okozhatnak.

Ne használja a terméket robbanásveszélyes területeken, például gyúlékony folyadékok, gázok vagy részecskék jelenlétében. Az elektromos szerszámok szikrákat kelthetnek, amelyek meggyújthatják ezeket az anyagokat.

Tartsa távol a gyermekeket és az illetéktelen személyeket a munkaterülettől. A figyelemelterelés az irányítás elvesztéséhez vezethet.

Biztonsági intézkedések elektromos szerszámokhoz



FIGYELEM! Mindig ellenőrizze, hogy a tápfeszültség megfelel-e a termék adattábláján feltüntetett feszültségnek.

- Ne csavarja meg a termék tápkábelét.
 - Ne hordozza a terméket a tápkábelnél fogva, és ne húzza a tápkábelét a konnektorból való kihúzáshoz.
 - Tartsa távol a tápkábelét hőforrásoktól, olajfoltoktól, zsírtól és éles tárgyaktól.
 - Rendszeresen ellenőrizze a csatlakozódugót és a tápkábelét, és sérülés esetén forduljon szakképzett villanyszerelőhöz. Ne használjon sérült tápkábelű elektromos szerszámot.
 - Indítás előtt vizuálisan ellenőrizze az elektromos szerszámokat. Ne használjon sérült elektromos szerszámokat.
- Használat előtt ellenőrizze, hogy minden csavar szorosan meg van-e húzva, és hogy a tartozékok megfelelően vannak-e felszerelve és rögzítve.
- Kizárólag kompatibilis tartozékokat használjon. Ne próbáljon meg inkompatibilis tartozékokat használni vagy átalakítani, illetve ne improvizáljon.
 - Kerülje a véletlen beindításokat. Győződjön meg arról, hogy a kapcsoló „Ki” állásban van, mielőtt a tápkábelét a konnektorba csatlakoztatja. Ne használjon olyan elektromos szerszámokat, amelyek kapcsolói nem működnek megfelelően.
 - Ne használja a terméket esőben vagy túlzott nedvességben. A belsejébe jutó víz növeli a rövidzárlat kockázatát.
 - Kültéri használatra olyan hosszabbító kábelt használjon, amely kültéri használatra tanúsított és megfelelően jelölt.
 - Ne terhelje túl a terméket! Biztonságosan használható, ha betartja a rá jellemző üzemi paramétereket. Ne használja az elektromos szerszámokat a rendeltetésüktől eltérő célra.

Személyes biztonsági intézkedések

- Ne használjon elektromos szerszámokat, ha fáradt, alkohol, drogok vagy gyógyszerek hatása alatt áll, amelyek befolyásolhatják a koncentrációs képességét.
- Mindig viseljen megfelelő ruházatot. Ne viseljen bő ruházatot vagy ékszert. Ha hosszú a haja, azt hátra kell kötni. Fennáll a veszélye, hogy a gép mozgó alkatrészei beakadnak.



• Használat közben kötelező a védőfelszerelés viselése: védőszemüveg, fülvédő és védőlábbeli. Javasolt fokozott tapadást biztosító védőlábbeli viselése.

• Ha lehetőség van porszívó berendezések felszerelésére, akkor győződjön meg arról, hogy azok megfelelően vannak csatlakoztatva és használatban vannak.

- Szükség szerint tartson szünetet. Az elektromos szerszámok hosszú ideig tartó folyamatos használata fáradtságot okozhat, ami balesetekhez vezethet.
- Kapcsolja ki az elektromos szerszámokat, amikor nem használja őket.

Szolgáltatás

A javítást csak hivatalos szakember végezheti, eredeti tartozékokkal és alkatrészekkel cserélve, hogy elkerülje a szakszerűtlen javításokból eredő baleseteket.

Különleges biztonsági intézkedések sarokcsiszolóhoz

- A maximális kontroll érdekében mindig használja a kiegészítő fogantyút.
- Ellenőrizze, hogy a csiszolókorong feltüntetett maximális sebesség és méretek megfelelnek-e a csiszológép specifikációinak.
- Minden használat előtt ellenőrizze a lemez állapotát. Ne használja a terméket, ha a lemez sérült, repedt vagy túlzottan kopott. Bizonyos hibák szabad szemmel nem láthatók; a lemez ellenőrzéséhez a vizuális ellenőrzésen kívül enyhén koppintson rá egy csavarhúzó nyelével, miközben a rögzítőfuratnál fogja; ha a keletkező hang szilárd, fémes, a lemez megfelelő.
- Győződjön meg arról, hogy a csiszolókorong megfelelően van felszerelve és rögzítve. Ne használjon improvizációkat, szűkítő alátéteket vagy adaptereket nem kompatibilis korong használatához.



• A sarokcsiszoló kettős szigetelésű. Ez azt jelenti, hogy két teljesen független szigeteléssel van ellátva, amelyek megakadályozzák, hogy a kezelő közvetlenül érintkezzen a kábelek fém részeivel. Ez az intézkedés magas fokú védelmet jelent az áramütés ellen.

Rendeltetésszerű használat

A sarokcsiszoló személyes használatra készült csiszolási és polírozási műveletekhez. A megfelelő tartozékokkal együtt a készülék kifelésre és polírozásra is használható.

NEM IPARI FELHASZNÁLÁSRA TERVEZVE!

Felkészülés a működésre

A kiegészítő fogantyú felszerelése

A kiegészítő fogantyú (3) további irányítást biztosít az elektromos szerszám megtámasztásához és irányításához. A megfelelő házba csavarozva balra/jobbra/középre szerelhető.

A védőburkolat felszerelése (1. ábra)

A védőburkolat (6) a gyorsrögzítő rendszernek köszönhetően nagyon könnyen felszerelhető és pozicionálható.



FIGYELEM! NE HASZNÁLJA A DARÁLÓT VÉDŐBETÉT NÉLKÜL.

A tárcsa felszerelése/cseréje (2. ábra)

FIGYELEM! A reteszelő gombot a szerszám teljes leállása után kell aktiválni.

- Húzza ki a tápkábelt a konnektorból.
- Nyomja meg és tartsa lenyomva az orsórögzítő gombot (7), és forgassa el az orsót, amíg be nem kattann.

- Távoltítsa el a külső peremet (9) és a belső peremet (10) a kéttűs villáskulcs segítségével.
- Szerelje fel a tárcsát az orsóra a külső perem és a támasztóperem segítségével, majd oldja ki az orsó reteszelését.

Művelet



FIGYELEM! HA ÜZEMELTETÉS KÖZBEN RENDKÍVÜLI ZAJOK HALLGATNAK, AZONNAL ÁLLÍTSA LE A SZERSZÁMOT, ÉS FORDULJON HIVATALOS SZERVIZKÖZPONTHOZ DIAGNÓZIS ÉS JAVÍTÁS ESETÉN.



A KI/BE KAPCSOLÓ AKTIVÁLÁSA ELŐTT ELLENŐRIZZE, HOGY A CSISZOLÓTÁRGY HELYESEN VAN-E FELSZERELVE ÉS SIMA JÁRÁSÚ, VALAMINT A KÜLSŐ PEREM JÓL VAN-E MEGSZORÍTVÁ.

TILOS A TERMÉKET KÖVÁGÁSRA/CSISZOLÁSRA HASZNÁLNI. FIGYELEM!

Be-/kikapcsolás

Indításhoz nyomja meg a biztonsági gombot (5), és nyomva tartva nyomja meg a BE/KI kapcsolót (1). Indítás után elengedheti a biztonsági gombot.

Leállításához engedje el a KI/BE kapcsolót (1), amely ekkor visszatér a kiinduló helyzetébe. Hagyja, hogy a tárcsa elérje a maximális sebességet. Helyezze a csiszolót a munkadarabra. A maximális hatékonyságot akkor éri el, ha a csiszolót 15-30°-os szögben tartja a munkadarabhoz képest. Mozgassa lassan a csiszolót a munkadarab mentén. Hagyjon elegendő időt a csiszolónak a művelet elvégzésére. Nem ajánlott a tárcsát erősen a megmunkálandó felülethez nyomni.

Fordulatszám beállítása A munkasebességet a fordulatszám-szabályozó (11) elforgatásával csökkentheti vagy növelheti.

Visszajuttatás

A visszarúgás a tárcsa vagy a tartozék hirtelen reakciója, amely beszorul vagy beszorul a munkadarabba. A visszarúgás hatásai ellen a következőképpen védekezhet:

- Tartsa szilárdan a csiszológépet, és helyezze testét és karját úgy, hogy ellenálljon a visszarúgás erőinek. Mindig használja a kiegészítő fogantyút, ha van ilyen, a visszarúgás vagy a nyomatékreakció maximális ellenőrzése érdekében indításkor. A kezelő megfelelő óvintézkedések megtételével kontrollálni tudja a nyomatékreakciókat vagy a visszarúgás erőit.
- Soha ne tegye a kezét a forgó tartozék közelébe. A tartozékok visszarúgást okozhatnak.
- Ne helyezkedjen el abban a tartományban, ahol a szerszám visszarúgás esetén elmozdulhat. A visszarúgás a szerszámot a tárcsa beszorulási pontjánál mért mozgásirányával ellentétes irányba lendíti.
- Ne indítsa újra a vágási műveletet, amíg a tárcsa a munkadarabban van. Hagyja, hogy a tárcsa elérje a maximális sebességet, majd óvatosan helyezze be újra a vágásba.
- Legyen különösen óvatos sarkokon, éles széleken stb. végzett munkák során. Kerülje a szerszám lepatтанását és ütődését. A sarkok vagy éles szélek hajlamosak a forgó szerszám beakadására, ami a gép feletti uralom elvesztését és visszarúgást okozhat.
- Fordítson különös figyelmet a meglévő falakba vagy más nem látható területekre történő „zsebvágás” végzésekor. A csiszolókorong elvághat gáz- vagy vízcsöveket, elektromos vezetékeket vagy olyan tárgyakat, amelyek visszarúgást okozhatnak.

Túlterhelés

A motor túlterhelés, illetve a termékre hosszabb ideig kifejtett túlzott nyomás károsíthatja. Ezért tilos a munkasebességet a gépre ható nyomás növelésével gyorsítani. A csiszolókorongok hatékonyabban működnek, ha csak enyhe nyomást gyakorolnak a csiszolóra, így elkerülhető a munkasebesség csökkenése.

Szénkefe csere

A termék automatikusan lekapcsoló szénkefékkel van felszerelve. Ezek automatikusan lekapcsolnak, amikor a kopás mértéke eléri a maximumot, hogy megvédjék a motor alkatrészeit.



FIGYELEM! MINDIG MINDKÉT SZÉNKEFÉT CSERÉLJE KI.

Vegye le a hátsó burkolatot, és vegye ki az elhasználódott szénkeféket. Tisztítsa meg a ház belsejét, óvatosan helyezze be az új keféket, és ellenőrizze, hogy simán csúsznak-e.

Szerelje vissza a hátsó védőburkolatot.

Tisztítás és karbantartás



FIGYELEM! A berendezésen végzett bármilyen beavatkozás előtt válassza le a tápellátást a hálózatról.

Tisztítás

- Tartsa tisztán a ház szellőzőnyílásait, hogy elkerülje a motor túlmelegedését.
- Rendszeresen, lehetőleg minden használat után, tisztítsa meg a berendezést puha ruhával. Ha a szennyeződés továbbra is fennáll, használjon szappanos vízzel átitatott ruhát.
- Ne használjon oldószereket (például: benzint és származékait, alkoholt), mivel ezek károsíthatják a műanyag alkatrészeket.

Karbantartás

Berendezéseinket minimális karbantartás melletti hosszú távú használatra terveztük. A fenti utasítások betartásával mindig maximális elégedettséget érhet el használat közben.

Tárolás

- Tárolás előtt mindig tisztítsa meg a házat egy enyhén szappanos vízzel megnedvesített ruhával.
- A terméket gyermekek számára hozzáférhetetlen helyen, stabil és biztonságos helyzetben, hűvös és száraz helyen tárolja, kerülje a túlzottan magas vagy alacsony hőmérsékletet.
- Óvja a terméket a közvetlen napfénytől, és ha lehetséges, sötét helyen tárolja.
- Ne tárolja a terméket fóliába vagy műanyag zacskóba csomagolva, hogy elkerülje a nedvesség felhalmozódását.



Ez a termék elektromos és elektronikus berendezésnek (EEE) minősül. A 2012/19/EU irányelv értelmében az elektromos és elektronikus berendezések hulladékait (WEEE) tilos válogatatlan települési hulladékként ártalmatlanítani. Ezek a veszélyes anyagok jelenléte miatt károsíthatják a környezetet és az emberi egészséget. Kérjük, juttassa el a WEEE hulladékot egy hivatalos gyűjtő- és újrahasznosító központba.

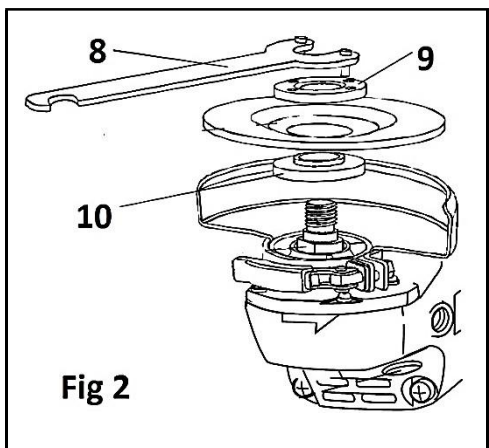
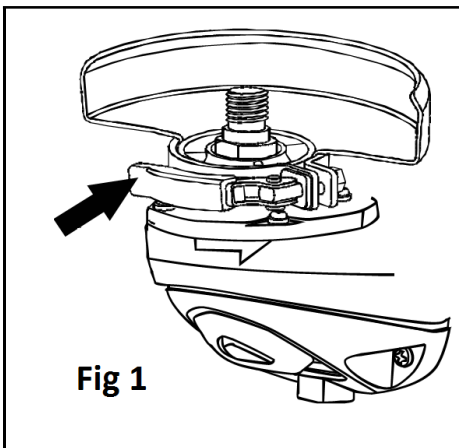
Περιγραφή

1. Διακόπτης ON/OFF
2. Ατρακτος
3. Βοηθητική λαβή
4. Περιβλήμα γραναζιών
5. Κουμπί ξεκλειδώματος διακόπτη ON/OFF
6. Προστατευτικό δίσκου
7. Κουμπί κλειδώματος άξονα
8. Κλειδί
9. Εξωτερική φλάντζα
10. Εσωτερική φλάντζα
11. Ρυθμιστής στροφών



Τεχνικά δεδομένα

Κωδικός προϊόντος	677931
Τάση – Συχνότητα	220-240/50-60 Hz
Ονομαστική ισχύς	1100 W
Μέγιστη διάμετρος δίσκου	125 χιλιοστά
Ταχύτητα χωρίς φορτίο	5000 - 12000 σ.α.λ.
Μέγεθος άξονα	M14
Επίπεδο θορύβου	L _{WA} =98 dB(A), k=98 dB(A)
Επίπεδο κραδασμών	10,3 m/s ²
Καθαρό βάρος	2,5 κιλά



Σας ευχαριστούμε που αγοράσατε αυτό το προϊόν EVOTOOLS, το οποίο κατασκευάζεται σύμφωνα με τα υψηλότερα πρότυπα ασφάλειας και λειτουργίας.



Προειδοποίηση! Για την ασφάλειά σας, διαβάστε προσεκτικά αυτό το εγχειρίδιο και τις γενικές οδηγίες ασφαλείας πριν από τη χρήση του εξοπλισμού. Η μη τήρηση αυτών των κανόνων μπορεί να προκαλέσει ηλεκτροπληξία, πυρκαγιά ή/και τραυματισμό.

Γενικά μέτρα ασφαλείας για ηλεκτρικά εργαλεία

Χώρος εργασίας

Διατηρείτε τον χώρο εργασίας καθαρό και καλά φωτισμένο. Οι σκοτεινές περιοχές μπορούν να προκαλέσουν ατυχήματα.

Μην χρησιμοποιείτε το προϊόν σε περιοχές με κίνδυνο έκρηξης, για παράδειγμα παρουσία εύφλεκτων υγρών, αερίων ή σωματιδίων. Τα ηλεκτρικά εργαλεία δημιουργούν σπινθήρες που μπορούν να αναφλέξουν αυτά τα υλικά.

Κρατήστε τα παιδιά ή τα μη εξουσιοδοτημένα άτομα μακριά από τον χώρο εργασίας. Οι περισπασμοί μπορεί να προκαλέσουν απώλεια ελέγχου.

Μέτρα ασφαλείας για ηλεκτρικά εργαλεία



ΠΡΟΣΟΧΗ! Ελέγχετε πάντα ότι η τάση της τροφοδοσίας αντιστοιχεί σε αυτήν που αναγράφεται στην πινακίδα τεχνικών χαρακτηριστικών του προϊόντος.

- Μην στρίβετε το καλώδιο τροφοδοσίας του προϊόντος.
- Μην μεταφέρετε το προϊόν κρατώντας το από το καλώδιο τροφοδοσίας και μην το τραβάτε για να το αποσυνδέσετε από την πρίζα.
- Κρατήστε το καλώδιο ρεύματος μακριά από πηγές θερμότητας, λεκέδες λαδιού, γράσο και αιχμηρά αντικείμενα.
- Ελέγχετε τακτικά το φως και το καλώδιο τροφοδοσίας και σε περίπτωση ζημιάς, επικοινωνήστε με έναν εξουσιοδοτημένο ηλεκτρολόγο. Μην χρησιμοποιείτε ηλεκτρικά εργαλεία των οποίων το καλώδιο τροφοδοσίας είναι κατεστραμμένο.
- Επιθεωρήστε οπτικά τα ηλεκτρικά εργαλεία πριν τα θέσετε σε λειτουργία. Μην χρησιμοποιείτε κατεστραμμένα ηλεκτρικά εργαλεία .
Πριν από τη χρήση, ελέγξτε ότι όλες οι βίδες είναι καλά στερεωμένες και ότι τα αξεσουάρ είναι σωστά τοποθετημένα και στερεωμένα.
- Χρησιμοποιήστε μόνο συμβατά αξεσουάρ. Μην προσπαθήσετε να χρησιμοποιήσετε ή να προσαρμόσετε ασύμβατα αξεσουάρ ή αυτοσχεδισμούς.
- Αποφύγετε τις τυχαίες εκκινήσεις. Βεβαιωθείτε ότι ο διακόπτης βρίσκεται στη θέση "Off" πριν συνδέσετε το καλώδιο ρεύματος στην πρίζα. Μην χρησιμοποιείτε ηλεκτρικά εργαλεία των οποίων οι διακόπτες δεν λειτουργούν σωστά.
- Μην χρησιμοποιείτε το προϊόν σε βροχή ή σε συνθήκες υπερβολικής υγρασίας. Η εισροή νερού στο εσωτερικό του αυξάνει τον κίνδυνο βραχυκυκλώματος.
- Για εξωτερική χρήση, χρησιμοποιήστε καλώδια επέκτασης που είναι πιστοποιημένα και φέρουν την κατάλληλη σήμανση για εξωτερική χρήση.
- Μην υπερφορτώνετε το προϊόν! Μπορεί να χρησιμοποιηθεί με ασφάλεια εάν τηρούνται οι παράμετροι λειτουργίας που το χαρακτηρίζουν. Μην χρησιμοποιείτε ηλεκτρικά εργαλεία για σκοπό διαφορετικό από αυτόν για τον οποίο προορίζονται.

Μέτρα προσωπικής ασφάλειας

- Μην χρησιμοποιείτε ηλεκτρικά εργαλεία εάν είστε κουρασμένοι, υπό την επήρεια αλκοόλ, ναρκωτικών

ή φαρμάκων που μπορούν να επηρεάσουν την ικανότητά σας να συγκεντρωθείτε.

- Να φοράτε πάντα κατάλληλα ρούχα. Μην φοράτε φαρδιά ρούχα ή κοσμήματα. Αν έχετε μακριά μαλλιά, πρέπει να τα πιάσετε πίσω. Υπάρχει κίνδυνος να πιαστούν από τα κινούμενα μέρη του μηχανήματος.



- Κατά τη χρήση, είναι υποχρεωτική η χρήση προστατευτικού εξοπλισμού: γυαλιά ασφαλείας, ωτοασπίδες και προστατευτικά υποδήματα. Συνιστάται η χρήση προστατευτικών υποδημάτων που εξασφαλίζουν αυξημένη πρόσφυση.

- Εάν υπάρχει η δυνατότητα εγκατάστασης συσκευών εξαγωγής σκόνης, βεβαιωθείτε ότι είναι συνδεδεμένες και χρησιμοποιούνται σωστά.
- Κάντε διαλείμματα όσο συχνά χρειάζεται. Η συνεχής χρήση ηλεκτρικών εργαλείων για μεγάλα χρονικά διαστήματα μπορεί να προκαλέσει κόπωση, η οποία μπορεί να οδηγήσει σε ατυχήματα.
- Απενεργοποιείτε τα ηλεκτρικά εργαλεία όταν δεν τα χρησιμοποιείτε.

Υπηρεσία

Η επισκευή πρέπει να πραγματοποιείται μόνο από εξουσιοδοτημένο προσωπικό, αντικαθιστώντας τα με γνήσια αξεσουάρ και ανταλλακτικά, για την αποφυγή ατυχημάτων λόγω ακατάλληλων επισκευών.

Ειδικά μέτρα ασφαλείας για τον γωνιακό τροχό

- Χρησιμοποιείτε πάντα την βοηθητική λαβή για μέγιστο έλεγχο.
- Ελέγξτε αν η μέγιστη ταχύτητα και οι διαστάσεις που αναγράφονται στον δίσκο λείανσης αντιστοιχούν στις προδιαγραφές του μύλου λείανσης.
- Ελέγξτε την κατάσταση του δίσκου πριν από κάθε χρήση. Μην χρησιμοποιείτε το προϊόν εάν ο δίσκος είναι κατεστραμμένος, ραγισμένος ή υπερβολικά φθαρμένος. Ορισμένα ελαττώματα δεν είναι ορατά με γυμνό μάτι. Για να ελέγξετε τον δίσκο, εκτός από την οπτική επιθεώρηση, χτυπήστε τον ελαφρά με τη λαβή ενός κατσαβιδιού ενώ τον κρατάτε από την οπή στερέωσης. Εάν ο ήχος που παράγεται είναι συμπαγής, μεταλλικός, ο δίσκος είναι κατάλληλος.
- Βεβαιωθείτε ότι ο δίσκος λείανσης έχει τοποθετηθεί και στερεωθεί σωστά. Μην χρησιμοποιείτε αυτοσχέδια εξαρτήματα, ροδέλες μείωσης ή προσαρμογείς για να χρησιμοποιήσετε έναν ασύμβατο δίσκο.



- Ο γωνιακός τροχός διαθέτει διπλή μόνωση. Αυτό σημαίνει ότι διαθέτει δύο εντελώς ανεξάρτητους τύπους μόνωσης που εμποδίζουν τον χειριστή να έρθει σε άμεση επαφή με τα μεταλλικά μέρη των καλωδίων. Αυτό το μέτρο αντιπροσωπεύει υψηλό βαθμό προστασίας από ηλεκτροπληξία.

Προβλεπόμενη χρήση

Ο γωνιακός τροχός προορίζεται για προσωπική χρήση για εργασίες λείανσης και λείανσης. Σε συνδυασμό με τα κατάλληλα αξεσουάρ, η συσκευή μπορεί να χρησιμοποιηθεί για βούρτσισμα και λείανση.

ΔΕΝ ΕΙΝΑΙ ΣΧΕΔΙΑΣΜΕΝΟ ΓΙΑ ΒΙΟΜΗΧΑΝΙΚΗ ΧΡΗΣΗ!

Προετοιμασία για λειτουργία

Τοποθέτηση της βοηθητικής λαβής

Η βοηθητική λαβή (3) σας παρέχει πρόσθετο έλεγχο για τη στήριξη και την οδήγηση του ηλεκτρικού εργαλείου. Μπορεί να τοποθετηθεί αριστερά/δεξιά/κέντρα βιδώνοντας την στο αντίστοιχο περιβλήμα.

Τοποθέτηση του προστατευτικού (εικ. 1)

Το προστατευτικό κάλυμμα (6) τοποθετείται και τοποθετείται πολύ εύκολα χάρη στο σύστημα γρήγορης σύσφιξης.



ΠΡΟΣΟΧΗ! ΜΗΝ ΧΡΗΣΙΜΟΠΟΙΕΙΤΕ ΤΟΝ ΤΡΙΒΕΙΟ ΧΩΡΙΣ ΤΟ ΠΡΟΣΤΑΤΕΥΤΙΚΟ ΠΡΟΣΤΑΤΕΥΤΙΚΟ.

Τοποθέτηση/αντικατάσταση του δίσκου (εικ. 2)

ΠΡΟΣΟΧΗ! Ενεργοποιήστε το κουμπί κλειδώματος **ΜΕΤΑ** το πλήρες σταμάτημα του εργαλείου

- Αφαιρέστε το φινι ρεύματος από την πρίζα.
- Πατήστε παρατεταμένα το κουμπί ασφάλισης του άξονα (7) και περιστρέψτε τον άξονα μέχρι να ασφαλίσει.
- Αφαιρέστε την εξωτερική φλάντζα (9) και την εσωτερική φλάντζα (10) χρησιμοποιώντας το κλειδί δύο ακίδων.
- Τοποθετήστε τον δίσκο στον άξονα χρησιμοποιώντας την εξωτερική φλάντζα και τη φλάντζα στήριξης και, στη συνέχεια, ξεκλειδώστε τον άξονα.

Λειτουργία



ΠΡΟΣΟΧΗ! ΣΕ ΠΕΡΙΠΤΩΣΗ ΠΟΥ ΑΚΟΥΓΟΝΤΑΙ ΜΗ ΦΥΣΙΟΛΟΓΙΚΟΙ ΘΟΥΡΥΒΟΙ ΚΑΤΑ ΤΗ ΛΕΙΤΟΥΡΓΙΑ, ΣΤΑΜΑΤΗΣΤΕ ΑΜΕΣΩΣ ΤΟ ΕΡΓΑΛΕΙΟ ΚΑΙ ΕΠΙΚΟΙΝΩΝΗΣΤΕ ΜΕ ΕΝΑ ΕΞΟΥΣΙΟΔΟΤΗΜΕΝΟ ΚΕΝΤΡΟ ΣΕΡΒΙΣ ΓΙΑ ΔΙΑΓΝΩΣΗ ΚΑΙ ΕΠΙΣΚΕΥΕΣ. ΠΡΙΝ ΕΝΕΡΓΟΠΟΙΗΣΤΕ ΤΟΝ ΔΙΑΚΟΠΤΗ ON/OFF, ΕΛΕΓ΄ΤΕ ΑΝ Ο ΔΙΣΚΟΣ ΛΕΙΑΣ ΕΙΝΑΙ ΣΩΣΤΑ ΤΟΠΟΘΕΤΗΜΕΝΟΣ ΚΑΙ ΛΕΙΤΟΥΡΓΕΙ ΟΜΑΛΑ ΚΑΙ ΑΝ Η ΕΞΩΤΕΡΙΚΗ ΦΛΑΝΤΖΑ ΕΙΝΑΙ ΚΑΛΑ ΣΦΙΓΜΕΝΗ. ΑΠΑΓΟΡΕΥΕΤΑΙ Η ΧΡΗΣΗ ΑΥΤΟΥ ΤΟΥ ΠΡΟΪΟΝΤΟΣ ΓΙΑ ΚΟΨΙΜΟ/ΛΕΙΟΤΡΟΦΗ ΠΕΤΡΑΣ. ΠΡΟΣΟΧΗ!



Ενεργοποίηση/απενεργοποίηση

Για να ξεκινήσετε, πατήστε το κουμπί ασφαλείας (5) και, κρατώντας το πατημένο, πατήστε τον διακόπτη ON/OFF (1). Μετά την εκκίνηση, μπορείτε να αφήσετε το κουμπί ασφαλείας.

Για να σταματήσετε, αφήστε τον διακόπτη ON/OFF (1), ο οποίος θα επιστρέψει στην αρχική του θέση. Αφήστε τον δίσκο να φτάσει στη μέγιστη ταχύτητα. Εφαρμόστε τον τροχό στο τεμάχιο εργασίας. Η μέγιστη απόδοση επιτυγχάνεται όταν ο τροχός κρατιέται υπό γωνία 15-30° σε σχέση με το τεμάχιο εργασίας. Μετακινήστε τον τροχό αργά κατά μήκος του τεμαχίου εργασίας. Αφήστε τον τροχό να εκτελέσει επαρκή χρόνο για να εκτελέσει τη λειτουργία. Δεν συνιστάται να πιέζετε τον δίσκο δυνατά στην επιφάνεια που πρόκειται να υποστεί επεξεργασία.

Ρύθμιση ταχύτητας Μπορείτε να μειώσετε ή να αυξήσετε την ταχύτητα εργασίας χρησιμοποιώντας τον ρυθμιστή στροφών (11).

Τραμπόκιο

Το κλώτσημα είναι μια ξαφνική αντίδραση ενός δίσκου ή εξαρτήματος που μπλοκάρει ή σφηνώνει στο τεμάχιο εργασίας. Προστατέψτε τον εαυτό σας από τις επιπτώσεις του κλωτσήματος ως εξής:

- Κρατήστε σταθερά το λειαντικό και τοποθετήστε το σώμα και το χέρι σας έτσι ώστε να αντιστέκεστε στις δυνάμεις ανάκρουσης. Χρησιμοποιείτε πάντα την βοηθητική λαβή, εάν υπάρχει, για μέγιστο έλεγχο του ανάκρουσης ή της αντίδρασης ροπής κατά την εκκίνηση. Ο χειριστής μπορεί να ελέγξει τις αντιδράσεις ροπής ή τις δυνάμεις ανάκρουσης εάν ληφθούν οι κατάλληλες προφυλάξεις.
- Μην τοποθετείτε ποτέ το χέρι σας κοντά στο περιστρεφόμενο εξάρτημα. Τα αξεσουάρ μπορεί να προκαλέσουν ανάκρουση.
- Μην τοποθετείτε το σώμα σας στην περιοχή όπου θα κινηθεί το ηλεκτρικό εργαλείο σε περίπτωση κλωτσήματος. Το κλώτσημα θα ωθήσει το εργαλείο προς την αντίθετη κατεύθυνση από την κίνηση του δίσκου στο σημείο που μπλοκάρει.
- Μην επανεκκινείτε τη λειτουργία κοπής με τον δίσκο στο τεμάχιο εργασίας. Αφήστε τον δίσκο να φτάσει στη μέγιστη ταχύτητα και τοποθετήστε τον ξανά προσεκτικά στην κοπή.
- Να είστε ιδιαίτερα προσεκτικοί όταν εργάζεστε σε γωνίες, αιχμηρές άκρες κ.λπ. Αποφύγετε να αναπηδάτε και να χτυπάτε το εξάρτημα. Οι γωνίες ή οι αιχμηρές άκρες έχουν την τάση να πιάνουν το περιστρεφόμενο εξάρτημα και να προκαλούν απώλεια ελέγχου και κλώτσημα.
- Δώστε ιδιαίτερη προσοχή όταν εκτελείτε μια "κοπή σε τσέπη" σε υπάρχοντες τοίχους ή άλλες τυφλές

περιοχές. Ο λειαντικός δίσκος μπορεί να κόψει σωλήνες αερίου ή νερού, ηλεκτρικές καλωδιώσεις ή αντικείμενα που μπορούν να προκαλέσουν ανάκρουση.

Παραφορώνω

Ο κινητήρας μπορεί να υποστεί ζημιά σε περίπτωση υπερφόρτωσης, λόγω της εφαρμογής υπερβολικής πίεσης λειτουργίας στο προϊόν για παρατεταμένο χρονικό διάστημα. Επομένως, δεν πρέπει να επιταχύνετε την ταχύτητα εργασίας αυξάνοντας την πίεση στο μηχάνημα. Οι δίσκοι λείανσης λειτουργούν πιο αποτελεσματικά εάν ασκείται μόνο ελαφριά πίεση στον τροχό, αποφεύγοντας έτσι τη μείωση της ταχύτητας εργασίας.

Αντικατάσταση ψηκτρών άνθρακα

Το προϊόν είναι εξοπλισμένο με ψηκτρες άνθρακα αυτόματης διακοπής. Αποσυνδέονται αυτόματα όταν ο βαθμός φθοράς είναι μέγιστος για την προστασία των εξαρτημάτων του κινητήρα.



ΠΡΟΣΟΧΗ! ΑΝΤΙΚΑΤΑΣΤΑΤΕ ΠΑΝΤΑ ΚΑΙ ΤΙΣ ΔΥΟ ΒΟΥΤΥΡΕΣ ΑΝΘΡΑΚΑ.

Αφαιρέστε το πίσω κάλυμμα και βγάλτε τις φθαρμένες ψηκτρες άνθρακα. Καθαρίστε το εσωτερικό του περιβλήματος, τοποθετήστε προσεκτικά τις νέες ψηκτρες και ελέγξτε ότι ολισθαίνουν ομαλά.

Επανατοποθετήστε το πίσω προστατευτικό κάλυμμα.

Καθαρισμός και συντήρηση



ΠΡΟΣΟΧΗ! Πριν από οποιαδήποτε επέμβαση στον εξοπλισμό, αποσυνδέστε την παροχή ρεύματος από το δίκτυο.

Καθάρισμα

- Διατηρείτε τις σχισμές εξαερισμού του περιβλήματος καθαρές για να αποτρέψετε την υπερθέρμανση του κινητήρα.
- Καθαρίζετε τακτικά, κατά προτίμηση μετά από κάθε χρήση, τον εξοπλισμό με ένα μαλακό πανί. Εάν η βρωμιά επιμένει, χρησιμοποιήστε ένα πανί βρεγμένο σε διάλυμα σαπουνιού και νερού.
- Μην χρησιμοποιείτε διαλύτες (όπως: βενζίνη και παραγάγωα, αλκοόλ), καθώς μπορεί να προκαλέσουν ζημιά στα πλαστικά μέρη.

Συντήρηση

Ο εξοπλισμός μας έχει σχεδιαστεί για χρήση για μεγάλο χρονικό διάστημα με ελάχιστη συντήρηση. Θα μπορείτε πάντα να απολαμβάνετε τη μέγιστη ικανοποίηση κατά τη χρήση τηρώντας τις παραπάνω οδηγίες.

Αποθήκευση

- Πάντα πριν από την αποθήκευση, καθαρίζετε το περίβλημα με ένα πανί ελαφρώς βρεγμένο σε σαπουνόνερο.
- Αποθηκεύστε το προϊόν σε χώρο που δεν είναι προσβάσιμος σε παιδιά, σε σταθερή και ασφαλή θέση, σε δροσερό και ξηρό μέρος, αποφεύγοντας τις υπερβολικά υψηλές ή χαμηλές θερμοκρασίες.
- Προστατέψτε το προϊόν από το άμεσο ηλιακό φως και φυλάξτε το σε σκοτεινό μέρος, εάν είναι δυνατόν.
- Μην φυλάσσετε το προϊόν τυλιγμένο σε αλουμινόχαρτο ή σε πλαστική σακούλα για να αποφύγετε τη συσσώρευση υγρασίας.



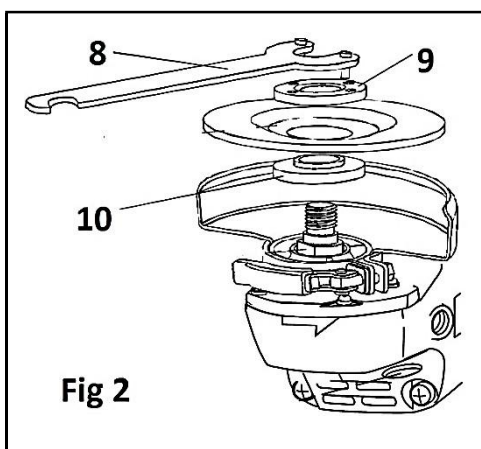
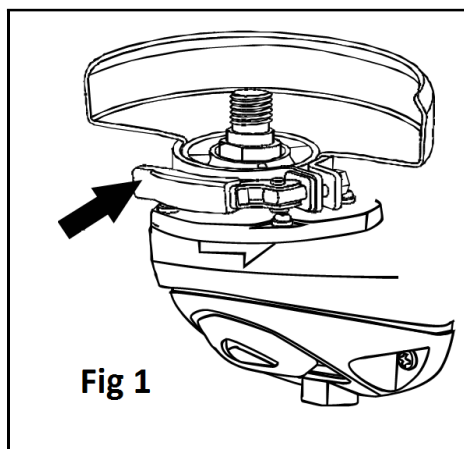
Αυτό το προϊόν ταξινομείται ως Ηλεκτρικός και Ηλεκτρονικός Εξοπλισμός (ΗΗΕ). Σύμφωνα με την Οδηγία 2012/19/ΕΕ, απαγορεύεται η απόρριψη Αποβλήτων Ηλεκτρικού και Ηλεκτρονικού Εξοπλισμού (ΑΗΗΕ) ως μη ταξινομημένα αστικά απόβλητα. Αυτά ενδέχεται να επηρεάσουν το περιβάλλον και την ανθρώπινη υγεία λόγω της παρουσίας επικίνδυνων ουσιών. Παρακαλούμε επιστρέψτε τα ΑΗΗΕ σε ένα εξουσιοδοτημένο κέντρο συλλογής και ανακύκλωσης.

Описание

1. Превключвател ВКЛ./ИЗКЛ.
2. Шпиндел
3. Допълнителна дръжка
4. Корпус на зъбното колело
5. Бутон за отключване на превключвателя ВКЛ./ИЗКЛ.
6. Предпазител за диск
7. Бутон за заключване на шпиндела
8. Гаечен ключ
9. Външен фланец
10. Вътрешен фланец
11. Регулатор на оборотите

**Технически данни**

Код на продукта	677931
Напрежение – Честота	220-240/50-60 Hz
Номинална мощност	1100 W
Максимален диаметър на диска	125 мм
Скорост без товар	5000 - 12000 об/мин
Размер на шпиндела	M14
Ниво на шум	LwA=98 dB(A), k=98 dB(A)
Ниво на вибрации	10,3 м/с ²
Нетно тегло	2,5 кг



Благодарим ви, че закупихте този продукт на EVOTOOLS, произведен в съответствие с най-високите стандарти за безопасност и експлоатация.



Внимание! За ваша безопасност, прочетете внимателно това ръководство и общите инструкции за безопасност, преди да използвате оборудването. Неспазването на тези правила може да доведе до токов удар, пожар и/или телесни наранявания.

Общи мерки за безопасност за електрически инструменти

Работна зона

Поддържайте работното място чисто и добре осветено. Тъмните зони могат да причинят злополуки.

Не използвайте продукта в потенциално експлозивни зони, например в присъствието на запалими течности, газове или частици. Електрическите инструменти генерират искри, които могат да запалят тези материали.

Дръжте деца или неупълномощени лица далеч от работната зона. Разсейването може да доведе до загуба на контрол.

Мерки за безопасност за електрически инструменти



ВНИМАНИЕ! Винаги проверявайте дали захранващото напрежение съответства на посоченото на табелката с данни на продукта.

- Не усуквайте захранващия кабел на продукта.
- Не носете продукта за захранващия кабел и не дърпайте захранващия кабел, за да го изключите от контакта.
- Дръжте захранващия кабел далеч от източници на топлина, маслени петна, мазнини и остри предмети.
- Проверявайте редовно щепсела и захранващия кабел и в случай на повреда се свържете с оторизиран електротехник. Не използвайте електрически инструменти, чиито захранващ кабел е повреден.
- Проверявайте визуално електрическите инструменти, преди да ги стартирате. Не използвайте повредени електрически инструменти.
Преди употреба проверете дали всички винтове са здраво затегнати и дали аксесоарите са правилно монтирани и закрепени.
- Използвайте само съвместими аксесоари. Не се опитвайте да използвате или адаптирате несъвместими аксесоари или импровизации.
- Избягвайте случайно стартиране. Уверете се, че превключвателят е в положение "Изключено", преди да включите захранващия кабел в контакта. Не използвайте електрически инструменти, чиито превключватели не функционират правилно.
- Не използвайте продукта при дъжд или прекомерна влажност. Попадането на вода вътре в него увеличава риска от късо съединение.
- За употреба на открито използвайте удължителни кабели, които са сертифицирани и правилно маркирани за употреба на открито.
- Не претоварвайте продукта! Той може да се използва безопасно, ако се спазват работните параметри, които го характеризират. Не използвайте електрически инструменти за цели, различни от тези, за които са предназначени.

Мерки за лична безопасност

- Не използвайте електрически инструменти, ако сте уморени, под влиянието на алкохол,

наркотици или лекарства, които могат да повлияят на способността ви да се концентрирате.

- Винаги носете подходящи дрехи. Не носете широки дрехи или бижута. Ако имате дълга коса, тя трябва да бъде вързана назад. Съществува риск тя да бъде захваната от движещите се части на машината.



- По време на употреба е задължително носенето на предпазни средства: предпазни очила, антифони и предпазни обувки. Препоръчително е носенето на предпазни обувки, които осигуряват по-добро сцепление.

- Ако има възможност за инсталиране на устройства за прахоулавяне, уверете се, че те са свързани и се използват правилно.
- Правете почивки толкова често, колкото е необходимо. Непрекъснатата употреба на електрически инструменти за дълги периоди от време може да причини умора, която може да доведе до злополуки.
- Изключвайте електрическите инструменти, когато не ги използвате.

Услуга

Ремонтът трябва да се извършва само от оторизиран персонал, като се заменят с оригинални аксесоари и резервни части, за да се избегнат инциденти поради неправилен ремонт.

Специфични мерки за безопасност за ъглошлайфа

- Винаги използвайте допълнителната дръжка за максимален контрол.
- Проверете дали максималната скорост и размерите, посочени на абразивния диск, съответстват на спецификациите на шлифовъчната машина.
- Проверявайте състоянието на диска преди всяка употреба. Не използвайте продукта, ако дискът е повреден, напукан или прекомерно износен. Някои дефекти не са видими с просто око; за да проверите диска, освен визуална проверка, почукайте леко с дръжката на отвертка, докато го държите за монтажния отвор; ако произведеният звук е плътен, метален, дискът е подходящ.
- Уверете се, че абразивният диск е правилно монтиран и фиксиран. Не използвайте импровизирани инструменти, редуциращи шайби или адаптери, за да използвате несъвместим диск.



- Ъглошлайфът е двойно изолиран. Това означава, че е снабден с два напълно независими вида изолация, които предотвратяват директен контакт на оператора с металните части на кабелите. Тази мярка представлява висока степен на защита срещу токови удари .

Предназначение

Ъглошлайфът е предназначен за лична употреба за шлайфане и шлифоване. В комбинация с правилните аксесоари, устройството може да се използва за четкане и шлифоване.

НЕ Е ПРЕДНАЗНАЧЕНО ЗА ИНДУСТРИАЛНА УПОТРЕБА!

Подготовка за операция

Монтиране на допълнителната дръжка

Допълнителната дръжка (3) ви осигурява допълнителен контрол за поддържане и насочване на електрическия инструмент. Тя може да се монтира отляво/отдясно/в центъра чрез завинтване в съответния корпус.

Монтиране на защитния предпазител (фиг. 1)

Предпазният кожух (6) се монтира и позиционира много лесно благодарение на системата за бързо затягане.



ВНИМАНИЕ! НЕ ИЗПОЛЗВАЙТЕ ШЛЕЙФМАШИНАТА БЕЗ ПРЕДПАЗИТЕЛ.

Монтиране/смяна на диска (фиг. 2)

ВНИМАНИЕ! Активирайте бутона за заключване СЛЕД пълното спиране на инструмента

- Извадете щепсела от контакта.
- Натиснете и задръжте бутона за заключване на шпиндела (7) и завъртете шпиндела, докато се заключи.
- Отстранете външния фланец (9) и вътрешния фланец (10), като използвате двуцифтовия ключ.
- Монтирайте диска върху шпиндела, като използвате външния фланец и опорния фланец, след което отключете шпиндела.

Операция



ВНИМАНИЕ! В СЛУЧАЙ НА НЕНОРМАЛНИ ШУМОВЕ ПО ВРЕМЕ НА РАБОТА, СПРЕТЕ ИНСТРУМЕНТА НЕЗАБАВНО И СЕ СВЪРЖЕТЕ С ОТОРИЗИРАН СЕРВИЗЕН ЦЕНТЪР ЗА ДИАГНОСТИКА И РЕМОТ.



ПРЕДИ ДА ВКЛЮЧИТЕ ПРЕВКЛЮЧВАТЕЛЯ ЗА ВКЛЮЧВАНЕ/ИЗКЛЮЧВАНЕ, ПРОВЕРЕТЕ ДАЛИ ШЛИФОВАЛНИЯТ ДИСК Е ПРАВИЛНО МОНТИРАН И ДАЛИ СЕ ВЪРТИ ПЛАВНО, А ДАЛИ ВЪНШНИЯТ ФЛАНЕЦ Е ДОБРЕ СТЯГНАТ. ЗАБРАНЕНО Е ИЗПОЛЗВАНЕТО НА ТОЗИ ПРОДУКТ ЗА РЯЗАНЕ/ШЛИФОВАНЕ НА КАМЪК. ВНИМАНИЕ!

Включване/изключване

За да стартирате, натиснете предпазния бутон (5) и, като го държите натиснат, натиснете превключвателя ВКЛ./ИЗКЛ. (1). След стартиране можете да освободите предпазния бутон. За да спрете, освободете превключвателя ВКЛ./ИЗКЛ. (1), който ще се върне в начално положение. Оставете диска да достигне максимална скорост. Приложете шлайфмашината към детайла. Максимална ефективност се постига, когато шлайфмашината се държи под ъгъл от 15-30° спрямо детайла. Движете шлайфмашината бавно по детайла. Оставете достатъчно време, за да извърши шлайфмашината операцията. Не се препоръчва дискът да се натиска силно към повърхността, която ще се обработва.

Регулиране на скоростта Можете да намалите или увеличите работната скорост чрез задействане на регулатора на оборотите (11).

Откат

Обратният удар е внезапна реакция на диск или аксесоар, който се заклещва или заклещва в детайла. Защитете се от ефектите на обратния удар, като:

- Дръжте здраво шлифовъчната машина и позиционирайте тялото и ръката си така, че да можете да устоите на силите на обратния удар. Винаги използвайте допълнителната дръжка, ако е предвидена, за максимален контрол върху обратния удар или реакцията на въртящия момент при стартиране. Операторът може да контролира реакциите на въртящия момент или силите на обратния удар, ако вземе подходящи предпазни мерки.
- Никога не поставяйте ръката си близо до въртящия се аксесоар. Аксесоарите могат да причинят откат.
- Не позиционирайте тялото си в зоната, където електрическият инструмент ще се движи в случай на откат. Откатът ще изтласка инструмента в посока, обратна на движението на диска в точката на

блокиране.

- Не рестартирайте операцията по рязане, докато дискът е в детайла. Оставете диска да достигне максимална скорост и внимателно го въведете отново в разреза.
- Бъдете особено внимателни, когато работите по ъгли, остри ръбове и др. Избягвайте подскачане и удряне на аксесоара. Ъглите или острите ръбове имат склонност да закачат въртящия се аксесоар и да причинят загуба на контрол и откат.
- Обърнете специално внимание, когато извършвате „джобно рязане“ в съществуващи стени или други слепи зони. Абразивният диск може да реже газози или водопроводни тръби, електрически кабели или предмети, които могат да причинят откат.

Претоварване

Двигателят може да се повреди при претоварване, чрез прилагане на прекомерно работно налягане върху продукта за продължителен период от време. Следователно, не трябва да ускорявате работната скорост чрез увеличаване на натиска върху машината. Абразивните дискове работят по-ефективно, ако върху шлифовъчната машина се упражнява само лек натиск, като по този начин се избягва намаляване на работната скорост.

Смяна на въглеродни четки

Продуктът е оборудван с автоматично спиращи се графитни четки. Те се изключват автоматично, когато степента на износване е максимална, за да предпазят компонентите на двигателя.



ВНИМАНИЕ! ВНАГИ СМЕНЯЙТЕ И ДВЕТЕ ВЪГЛИСТОВИ ЧЕТКИ.

Свалете задния капак и извадете износените графитни четки. Почистете вътрешността на корпуса, внимателно поставете новите четки и проверете дали се плъзгат плавно. Монтирайте обратно задния защитен капак.

Почистване и поддръжка



ВНИМАНИЕ! Преди каквато и да е интервенция по оборудването, изключете захранването от електрическата мрежа.

Почистване

- Поддържайте вентилационните отвори на корпуса чисти, за да предотвратите прегряване на двигателя.
- Редовно, за предпочитане след всяка употреба, почиствайте оборудването с мека кърпа. Ако замърсяването продължава, използвайте кърпа, навлажнена в разтвор от сапун и вода.
- Не използвайте разтворители (като: бензин и производни, алкохол), тъй като те могат да повредят пластмасовите части.

Поддръжка

Нашето оборудване е проектирано да се използва за дълъг период от време с минимална поддръжка. Винаги ще можете да получите максимално удовлетворение по време на употреба, като спазвате горните инструкции.

Съхранение

- Винаги преди съхранение почиствайте корпуса с кърпа, леко навлажнена в сапунена вода.
- Съхранявайте продукта на място, недостъпно за деца, в стабилна и сигурна позиция на хладно и сухо място, като избягвате прекомерно високи или ниски температури.
- Пазете продукта от пряка слънчева светлина и го съхранявайте на тъмно място, ако е възможно.
- Не съхранявайте продукта, увит във фолио или в найлонов плик, за да избегнете натрупване на влага.



Този продукт е класифициран като електрическо и електронно оборудване (ЕЕО). В съответствие с Директива 2012/19/ЕС е забранено изхвърлянето на отпадъци от електрическо и електронно оборудване (ОЕЕО) като несортирани битови отпадъци. Те могат да повлияят на околната среда и човешкото здраве поради наличието на опасни вещества. Моля, върнете ОЕЕО в оторизиран център за събиране и рециклиране.

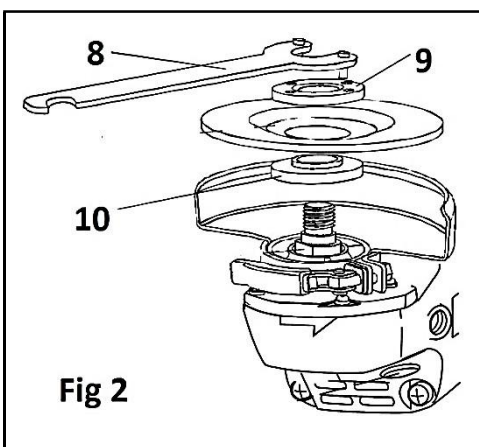
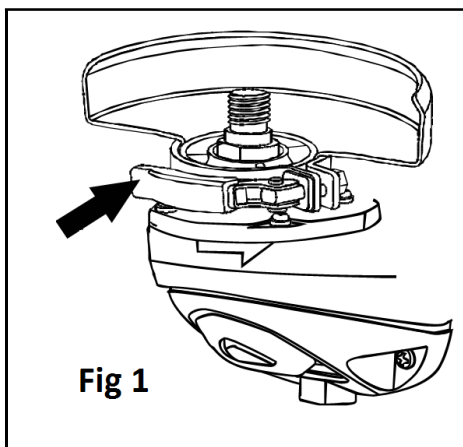
Beschreibung

1. EIN/AUS-Schalter
2. Spindel
3. Hilfsgriff
4. Getriebegehäuse
5. Ein-/Ausschalter Entriegelungstaste
6. Scheibenschutz
7. Spindelarretierungsknopf
8. Schlüssel
9. Außenflansch
10. Innenflansch
11. Drehzahlregler



Technische Daten

Produktcode	677931
Spannung – Frequenz	220–240/50–60 Hz
Nennleistung	1100 W
Maximaler Scheibendurchmesser	125 mm
Leerlaufgeschwindigkeit	5000 - 12000 U/min
Spindelgröße	M14
Geräuschpegel	LwA=98 dB(A), k=98 dB(A)
Vibrationsniveau	10,3 m/s ²
Nettogewicht	2,5 kg



Vielen Dank für den Kauf dieses EVOTOOLS-Produkts, das nach höchsten Sicherheits- und Betriebsstandards hergestellt wurde.



Warnung! Lesen Sie zu Ihrer eigenen Sicherheit diese Bedienungsanleitung und die allgemeinen Sicherheitshinweise sorgfältig durch, bevor Sie das Gerät benutzen. Die Nichtbeachtung dieser Regeln kann zu Stromschlag, Brand und/oder Verletzungen führen.

Allgemeine Sicherheitsmaßnahmen für Elektrowerkzeuge Arbeitsbereich

Halten Sie den Arbeitsbereich sauber und gut beleuchtet. Dunkle Bereiche können Unfälle verursachen. Verwenden Sie das Produkt nicht in explosionsgefährdeten Bereichen, z. B. in der Nähe von brennbaren Flüssigkeiten, Gasen oder Partikeln. Elektrowerkzeuge erzeugen Funken, die diese Stoffe entzünden können.

Halten Sie Kinder und Unbefugte vom Arbeitsbereich fern. Ablenkungen können zum Kontrollverlust führen.

Sicherheitsmaßnahmen für Elektrowerkzeuge



ACHTUNG! Prüfen Sie stets, ob die Netzspannung der auf dem Typenschild des Produkts angegebenen Spannung entspricht.

- Das Netzkabel des Produkts darf nicht verdreht werden.
- Tragen Sie das Produkt nicht am Netzkabel und ziehen Sie nicht am Netzkabel, um es aus der Steckdose zu ziehen.
- Halten Sie das Netzkabel von Wärmequellen, Ölflecken, Fett und scharfen Gegenständen fern.
- Überprüfen Sie regelmäßig Stecker und Netzkabel. Wenden Sie sich im Schadensfall an einen autorisierten Elektriker. Benutzen Sie keine Elektrowerkzeuge mit beschädigtem Netzkabel.
- Elektrowerkzeuge vor der Inbetriebnahme einer Sichtprüfung unterziehen. Beschädigte Elektrowerkzeuge dürfen nicht verwendet werden .
Vor Gebrauch prüfen Sie, ob alle Schrauben fest angezogen sind und ob das Zubehör korrekt montiert und befestigt ist.
- Verwenden Sie ausschließlich kompatibles Zubehör. Versuchen Sie nicht, inkompatibles Zubehör zu verwenden oder anzupassen, und verzichten Sie auf Improvisationen.
- Vermeiden Sie versehentliches Einschalten. Stellen Sie sicher, dass sich der Schalter in der Position „Aus“ befindet, bevor Sie das Netzkabel in die Steckdose stecken. Verwenden Sie keine Elektrowerkzeuge, deren Schalter nicht ordnungsgemäß funktionieren.
- Verwenden Sie das Produkt nicht bei Regen oder übermäßiger Luftfeuchtigkeit. Eindringendes Wasser erhöht das Risiko eines Kurzschlusses.
- Für den Einsatz im Freien verwenden Sie bitte Verlängerungskabel, die für den Einsatz im Freien zertifiziert und entsprechend gekennzeichnet sind.
- Überlasten Sie das Produkt nicht! Es kann sicher verwendet werden, wenn die charakteristischen Betriebsparameter eingehalten werden. Verwenden Sie Elektrowerkzeuge nur für den vorgesehenen Zweck.

Persönliche Sicherheitsmaßnahmen

- Benutzen Sie keine Elektrowerkzeuge, wenn Sie müde sind oder unter dem Einfluss von Alkohol, Drogen oder Medikamenten stehen, die Ihre Konzentrationsfähigkeit beeinträchtigen können.
- Tragen Sie stets angemessene Kleidung. Vermeiden Sie weite Kleidung und Schmuck. Lange Haare müssen zusammengebunden werden, da sie sich in den beweglichen Maschinenteilen

verfangen könnten.



- Während der Benutzung ist das Tragen von Schutzausrüstung Pflicht: Schutzbrille, Gehörschutz und Sicherheitsschuhe. Es wird empfohlen, Sicherheitsschuhe mit guter Rutschfestigkeit zu tragen.
- Falls die Möglichkeit besteht, Staubabsauggeräte zu installieren, stellen

Sie sicher, dass diese ordnungsgemäß angeschlossen und verwendet werden.

- Machen Sie so oft Pausen wie nötig. Die kontinuierliche Nutzung von Elektrowerkzeugen über einen längeren Zeitraum kann zu Ermüdung und in der Folge zu Unfällen führen.
- Schalten Sie Elektrowerkzeuge aus, wenn sie nicht benutzt werden.

Service

Reparaturen dürfen nur von autorisiertem Personal unter Verwendung von Originalzubehör und -ersatzteilen durchgeführt werden, um Unfälle durch unsachgemäße Reparaturen zu vermeiden.

Spezielle Sicherheitsmaßnahmen für den Winkelschleifer

- Für maximale Kontrolle immer den Zusatzgriff verwenden.
- Prüfen Sie, ob die auf der Schleifscheibe angegebene maximale Drehzahl und die Abmessungen mit den Spezifikationen der Schleifmaschine übereinstimmen.
- Prüfen Sie den Zustand der Disc vor jeder Verwendung. Verwenden Sie das Produkt nicht, wenn die Disc beschädigt, rissig oder stark abgenutzt ist. Manche Mängel sind mit bloßem Auge nicht erkennbar. Um die Disc zu prüfen, klopfen Sie sie daher zusätzlich zur Sichtprüfung leicht mit dem Griff eines Schraubendrehers ab, während Sie sie am Befestigungsloch festhalten. Klingt der Ton dabei dumpf und metallisch, ist die Disc in Ordnung.
- Stellen Sie sicher, dass die Schleifscheibe korrekt montiert und befestigt ist. Verwenden Sie keine Behelfslösungen, Unterlegscheiben oder Adapter, um eine inkompatible Scheibe zu verwenden.



- Der Winkelschleifer ist doppelt isoliert. Das bedeutet, dass er mit zwei völlig unabhängigen Isolationsarten ausgestattet ist, die verhindern, dass der Bediener in direkten Kontakt mit den Metallteilen der Kabel kommt. Diese Maßnahme bietet einen hohen Schutz vor Stromschlägen.

Verwendungszweck

Der Winkelschleifer ist für den privaten Gebrauch zum Schleifen und Polieren bestimmt. In Kombination mit dem passenden Zubehör kann das Gerät auch zum Bürsten und Schleifen verwendet werden.

NICHT FÜR DEN INDUSTRIELLE EINSATZ VORGESEHEN!

Vorbereitungen für den Einsatz

Montage des Zusatzgriffs

Der Zusatzgriff (3) ermöglicht eine zusätzliche Kontrolle beim Halten und Führen des Elektrowerkzeugs. Er kann links, rechts oder mittig durch Einschrauben in das entsprechende Gehäuse montiert werden.

Montage der Schutzvorrichtung (Abb. 1)

Dank des Schnellspannsystems lässt sich die Schutzvorrichtung (6) sehr einfach montieren und positionieren.



ACHTUNG! BENUTZEN SIE DEN SCHLEIFER NICHT OHNE DEN SCHUTZ.

Montage/Austausch der Scheibe (Abb. 2)

ACHTUNG! Aktivieren Sie die Sperrtaste erst, nachdem das Werkzeug vollständig zum Stillstand gekommen ist.

- Ziehen Sie den Netzstecker aus der Steckdose.
- Drücken und halten Sie die Spindelverriegelungstaste (7) und drehen Sie die Spindel, bis sie einrastet.
- Entfernen Sie mit dem Zweistiftschlüssel den äußeren Flansch (9) und den inneren Flansch (10).
- Montieren Sie die Scheibe mithilfe des äußeren Flansches und des Stützflansches auf der Spindel und entriegeln Sie anschließend die Spindel.

Betrieb



ACHTUNG! Falls während des Betriebs ungewöhnliche Geräusche auftreten, schalten Sie das Gerät sofort aus und wenden Sie sich zur Diagnose und Reparatur an ein autorisiertes Servicecenter.



VOR DEM EIN-/AUSSCHALTEN ÜBERPRÜFEN SIE, OB DIE SCHLEIFSCHEIBE KORREKT MONTIERT IST UND LEICHT LÄUFT UND OB DER ÄUSSERE FLANSCH FEST ANGEZOGEN IST.

DIE VERWENDUNG DIESES PRODUKTS ZUM SCHNEIDEN/SCHLEIFEN VON STEIN IST VERBOTEN. ACHTUNG!

Ein-/Ausschalten

Drücken Sie zum Starten den Sicherheitsknopf (5) und halten Sie ihn gedrückt, während Sie den Ein-/Ausschalter (1) betätigen. Nach dem Starten können Sie den Sicherheitsknopf loslassen.

Zum Stoppen den Ein-/Ausschalter (1) loslassen; er kehrt in seine Ausgangsposition zurück. Die Scheibe auf maximale Drehzahl bringen. Den Schleifer am Werkstück ansetzen. Die maximale Effizienz wird bei einem Winkel von 15–30° zum Werkstück erzielt. Den Schleifer langsam über das Werkstück führen. Ausreichend Zeit für den Schleifvorgang einplanen. Die Scheibe nicht zu fest gegen die zu bearbeitende Oberfläche drücken.

Drehzahleinstellung Sie können die Arbeitsgeschwindigkeit durch Betätigen des Drehzahlreglers (11) verringern oder erhöhen.

Schmiergeld

Ein Rückschlag ist eine plötzliche Reaktion einer Scheibe oder eines Zubehörteils, das sich im Werkstück verklemt oder blockiert. Schützen Sie sich vor den Auswirkungen eines Rückschlags, indem Sie:

- Halten Sie den Winkelschleifer fest im Griff und positionieren Sie Ihren Körper und Arm so, dass Sie Rückschlagkräften entgegenwirken können. Verwenden Sie, falls vorhanden, immer den Zusatzhandgriff, um Rückschlag und Drehmomentreaktion beim Anlaufen optimal zu kontrollieren. Der Bediener kann Drehmomentreaktionen und Rückschlagkräfte beherrschen, wenn die entsprechenden Vorsichtsmaßnahmen getroffen werden.
- Halten Sie Ihre Hand niemals in die Nähe des rotierenden Zubehörs. Zubehör kann einen Rückschlag verursachen.
- Halten Sie Ihren Körper von der Bewegungsrichtung des Elektrowerkzeugs fern, falls es zu einem Rückschlag kommt. Der Rückschlag schleudert das Werkzeug in die der Bewegungsrichtung der Scheibe am Blockierungspunkt entgegengesetzte Richtung.
- Den Schneidvorgang nicht wieder aufnehmen, solange sich die Scheibe noch im Werkstück befindet. Die Scheibe muss ihre maximale Drehzahl erreichen und dann vorsichtig wieder in den Schnitt eingeführt werden.
- Bei Arbeiten an Ecken, scharfen Kanten usw. ist besondere Vorsicht geboten. Vermeiden Sie Stöße und Schläge gegen das Zubehör. Ecken und scharfe Kanten können das rotierende Zubehör verhaken und zu Kontrollverlust und Rückschlag führen.
- Besondere Vorsicht ist geboten beim Schneiden von Aussparungen in bestehenden Wänden oder anderen schwer zugänglichen Bereichen. Die Trennscheibe kann Gas- oder Wasserleitungen, elektrische Leitungen oder Gegenstände beschädigen, die einen Rückschlag verursachen können.

Überlast

Der Motor kann durch Überlastung beschädigt werden, wenn über einen längeren Zeitraum zu hoher Arbeitsdruck auf das Produkt ausgeübt wird. Daher darf die Arbeitsgeschwindigkeit nicht durch Erhöhung des Drucks auf die Maschine gesteigert werden. Schleifscheiben arbeiten effizienter, wenn nur leichter Druck auf den Schleifer ausgeübt wird, um einen Abfall der Arbeitsgeschwindigkeit zu vermeiden.

Kohlebürstenwechsel

Das Produkt ist mit selbstabschaltenden Kohlebürsten ausgestattet. Diese schalten sich automatisch ab, sobald der Verschleißgrad maximal ist, um die Motorkomponenten zu schützen.



ACHTUNG! IMMER BEIDE KOHLEBÜRSTEN AUSTAUSCHEN.

Entfernen Sie die hintere Abdeckung und entnehmen Sie die abgenutzten Kohlebürsten. Reinigen Sie das Gehäuseinnere, setzen Sie die neuen Bürsten vorsichtig ein und prüfen Sie, ob sie sich leichtgängig bewegen lassen.

Bringen Sie die hintere Schutzabdeckung wieder an.

Reinigung und Instandhaltung



ACHTUNG! Vor jeglichen Eingriffen an dem Gerät muss die Stromversorgung vom Stromnetz getrennt werden.

Reinigung

- Um eine Überhitzung des Motors zu vermeiden, müssen die Lüftungsschlitze des Gehäuses sauber gehalten werden.
- Reinigen Sie das Gerät regelmäßig, am besten nach jedem Gebrauch, mit einem weichen Tuch. Bei hartnäckigen Verschmutzungen verwenden Sie ein mit Seifenwasser angefeuchtetes Tuch.
- Verwenden Sie keine Lösungsmittel (wie Benzin und Derivate, Alkohol), da diese die Kunststoffteile beschädigen können.

Wartung

Unsere Geräte sind für den Langzeiteinsatz mit minimalem Wartungsaufwand konzipiert. Durch Beachtung der obigen Anweisungen erzielen Sie stets maximale Zufriedenheit.

Lagerung

- Reinigen Sie das Gehäuse vor der Lagerung stets mit einem leicht in Seifenwasser angefeuchteten Tuch.
- Lagern Sie das Produkt an einem für Kinder unzugänglichen, stabilen und sicheren Ort an einem kühlen und trockenen Platz und vermeiden Sie extrem hohe oder niedrige Temperaturen.
- Schützen Sie das Produkt vor direkter Sonneneinstrahlung und bewahren Sie es möglichst an einem dunklen Ort auf.
- Um Feuchtigkeitsansammlungen zu vermeiden, sollte das Produkt nicht in Folie oder in einem Plastikbeutel aufbewahrt werden.



Dieses Produkt ist als Elektro- und Elektronikgerät (EEE) eingestuft. Gemäß der Richtlinie 2012/19/EU ist es verboten, Elektro- und Elektronik-Altgeräte (WEEE) als unsortierten Siedlungsabfall zu entsorgen. Diese können aufgrund des Vorhandenseins gefährlicher Stoffe die Umwelt und die menschliche Gesundheit beeinträchtigen. Bitte geben Sie die Altgeräte (WEEE) an einer autorisierten Sammel- und Recyclingstelle ab.

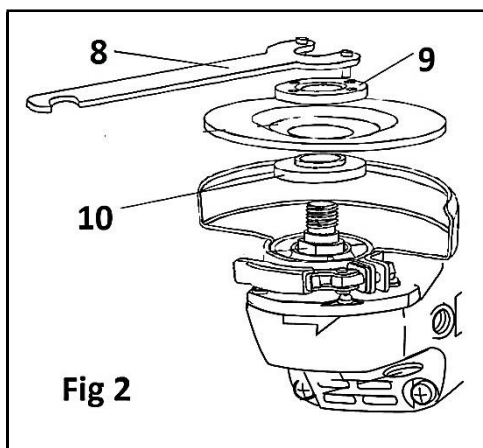
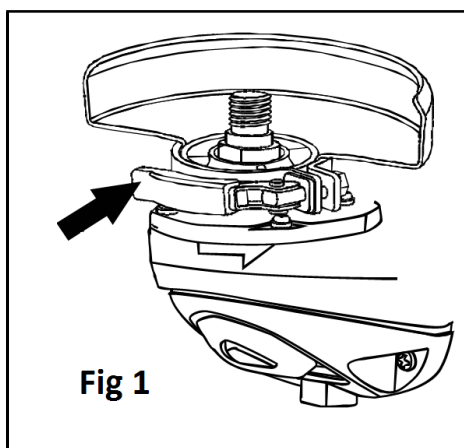
Description

1. Interrupteur marche/arrêt
2. Broche
3. Poignée auxiliaire
4. Carter d'engrenage
5. Bouton de déverrouillage de l'interrupteur marche/arrêt
6. Protège-disque
7. Bouton de verrouillage de la broche
8. Clé
9. Bride extérieure
10. Bride intérieure
11. Variateur de vitesse



Données techniques

Code produit	677931
Tension – fréquence	220-240/50-60 Hz
Puissance nominale	1100 W
Diamètre maximal du disque	125 mm
Vitesse à vide	5000 - 12000 tr/min
Taille de la broche	M14
Niveau sonore	LwA=98 dB(A), k=98 dB(A)
Niveau de vibration	10,3 m/s ²
Poids net	2,5 kg



Merci d'avoir acheté ce produit EVOTOOLS, fabriqué selon les normes de sécurité et d'utilisation les plus strictes.



Avertissement ! Pour votre sécurité, veuillez lire attentivement ce manuel et les consignes générales de sécurité avant d'utiliser l'appareil. Le non-respect de ces règles peut entraîner une électrocution, un incendie et/ou des blessures.

Mesures générales de sécurité pour les outils électriques

Zone de travail

Maintenez la zone de travail propre et bien éclairée. Les zones sombres peuvent provoquer des accidents.

N'utilisez pas ce produit dans des zones potentiellement explosives, par exemple en présence de liquides, de gaz ou de particules inflammables. Les outils électriques produisent des étincelles susceptibles d'enflammer ces substances.

Tenez les enfants et les personnes non autorisées à l'écart de la zone de travail. Les distractions peuvent entraîner une perte de contrôle.

Mesures de sécurité pour les outils électriques



ATTENTION ! Vérifiez toujours que la tension d'alimentation correspond à celle indiquée sur la plaque signalétique du produit.

- Ne tordez pas le cordon d'alimentation du produit.
- Ne transportez pas le produit par le cordon d'alimentation et ne tirez pas sur le cordon d'alimentation pour le débrancher de la prise.
- Tenez le cordon d'alimentation éloigné des sources de chaleur, des taches d'huile, de la graisse et des objets pointus.
- Vérifiez régulièrement la prise et le cordon d'alimentation et, en cas de dommage, contactez un électricien agréé. N'utilisez pas d'outils électriques dont le cordon d'alimentation est endommagé.
- Inspectez visuellement les outils électriques avant de les utiliser. N'utilisez pas d'outils électriques endommagés .

Avant utilisation, vérifiez que toutes les vis sont bien serrées et que les accessoires sont correctement montés et fixés.

- Utilisez uniquement des accessoires compatibles. N'essayez pas d'utiliser ou d'adapter des accessoires incompatibles ou des solutions de fortune.
- Évitez tout démarrage accidentel. Assurez-vous que l'interrupteur est en position « Arrêt » avant de brancher le cordon d'alimentation. N'utilisez pas d'outils électriques dont l'interrupteur ne fonctionne pas correctement.
- N'utilisez pas ce produit sous la pluie ou en cas d'humidité excessive. L'eau qui s'infiltre à l'intérieur augmente le risque de court-circuit.
- Pour une utilisation en extérieur, utilisez des rallonges certifiées et correctement marquées pour un usage extérieur.
- Ne surchargez pas le produit ! Son utilisation est sûre si les paramètres de fonctionnement qui le caractérisent sont respectés. N'utilisez pas les outils électriques à des fins autres que celles pour lesquelles ils ont été conçus.

Mesures de sécurité personnelle

- N'utilisez pas d'outils électriques si vous êtes fatigué, sous l'influence de l'alcool, de drogues ou de médicaments susceptibles d'affecter votre capacité de concentration.
- Portez toujours des vêtements appropriés. Évitez les vêtements amples et les bijoux. Si vous

avez les cheveux longs, attachez-les. Ils risquent d'être pris dans les pièces mobiles de la machine.



• Lors de l'utilisation, le port d'équipements de protection individuelle (EPI) est obligatoire : lunettes de sécurité, protections auditives et chaussures de sécurité. Le port de chaussures de sécurité offrant une meilleure adhérence est recommandé.

- S'il est possible d'installer des dispositifs d'aspiration de poussière, assurez-vous qu'ils soient correctement raccordés et utilisés.
- Faites des pauses aussi souvent que nécessaire. L'utilisation continue d'outils électriques pendant de longues périodes peut entraîner de la fatigue et, par conséquent, des accidents.
- Éteignez les outils électriques lorsqu'ils ne sont pas utilisés.

Service

Les réparations doivent être effectuées uniquement par du personnel autorisé, avec le remplacement des accessoires et pièces de rechange par des pièces d'origine afin d'éviter les accidents dus à des réparations incorrectes.

Mesures de sécurité spécifiques pour la meuleuse d'angle

- Utilisez toujours la poignée auxiliaire pour un contrôle optimal.
- Vérifiez si la vitesse maximale et les dimensions indiquées sur le disque abrasif correspondent aux spécifications de la meuleuse.
- Vérifiez l'état du disque avant chaque utilisation. N'utilisez pas le produit si le disque est endommagé, fissuré ou excessivement usé. Certains défauts ne sont pas visibles à l'œil nu ; pour vérifier le disque, outre l'inspection visuelle, tapotez-le légèrement avec le manche d'un tournevis en le tenant par le trou de fixation ; si le son produit est franc et métallique, le disque est en bon état.
- Assurez-vous que le disque abrasif est correctement monté et fixé. N'utilisez pas de solutions de fortune, de rondelles de réduction ou d'adaptateurs pour utiliser un disque incompatible.
 - La meuleuse d'angle est à double isolation. Cela signifie qu'elle est dotée de deux types d'isolation totalement indépendants qui empêchent tout contact direct entre l'utilisateur et les parties métalliques des câbles. Cette mesure offre un haut niveau de protection contre les chocs électriques .



Usage prévu

La meuleuse d'angle est conçue pour un usage personnel et les travaux de meulage et de ponçage. Équipée des accessoires appropriés, elle peut également servir au brossage et au ponçage.

NON CONÇU POUR UN USAGE INDUSTRIEL !

Préparation de l'opération

Montage de la poignée auxiliaire

La poignée auxiliaire (3) offre un contrôle supplémentaire pour soutenir et guider l'outil électrique. Elle peut être montée à gauche, à droite ou au centre en la vissant dans le logement correspondant.

Montage de la protection (fig. 1)

La protection (6) est montée et positionnée très facilement grâce au système de serrage rapide.



ATTENTION ! N'UTILISEZ PAS LA MEULEUSE SANS LA PROTECTION DE PROTECTION.

Montage/remplacement du disque (fig. 2)

ATTENTION ! N'activez le bouton de verrouillage qu'APRÈS l'arrêt complet de l'outil.

- Retirez la fiche électrique de la prise de courant.

- Appuyez sur le bouton de verrouillage de la broche (7) et maintenez-le enfoncé, puis faites tourner la broche jusqu'à ce qu'elle se verrouille.
- Retirez la bride extérieure (9) et la bride intérieure (10) à l'aide de la clé à deux broches.
- Montez le disque sur la broche à l'aide de la bride extérieure et de la bride de support, puis déverrouillez la broche.

Opération



ATTENTION ! EN CAS DE BRUITS ANORMAUX PENDANT LE FONCTIONNEMENT, ARRÊTEZ IMMÉDIATEMENT L'OUTIL ET CONTACTEZ UN CENTRE DE SERVICE AGRÉÉ POUR UN DIAGNOSTIC ET DES RÉPARATIONS.

AVANT D'ACTIVER L'INTERRUPTEUR MARCHÉ/ARRÊT, VÉRIFIEZ SI LE DISQUE DE BROYAGE EST CORRECTEMENT MONTÉ ET FONCTIONNE BIEN, ET SI LA BRIDE EXTÉRIEURE EST BIEN SERRÉE.



IL EST INTERDIT D'UTILISER CE PRODUIT POUR COUPER/MÉLANGER LA PIERRE. ATTENTION !

Allumer/éteindre

Pour démarrer, appuyez sur le bouton de sécurité (5) et, en le maintenant enfoncé, appuyez sur l'interrupteur MARCHÉ/ARRÊT (1). Une fois le démarrage terminé, vous pouvez relâcher le bouton de sécurité.

Pour arrêter, relâchez l'interrupteur MARCHÉ/ARRÊT (1), qui reviendra à sa position initiale. Laissez le disque atteindre sa vitesse maximale. Appliquez la meuleuse sur la pièce à usiner. L'efficacité maximale est obtenue en maintenant la meuleuse à un angle de 15 à 30° par rapport à la pièce. Déplacez la meuleuse lentement le long de la pièce. Laissez suffisamment de temps à la meuleuse pour effectuer l'opération. Il est déconseillé d'appuyer fortement le disque contre la surface à usiner.

Réglage de la vitesse Vous pouvez réduire ou augmenter la vitesse de travail en actionnant le variateur de vitesse (11).

Pot-de-vin

Le rebond est une réaction soudaine d'un disque ou d'un accessoire qui se bloque ou se coince dans la pièce à usiner. Protégez-vous contre les effets du rebond en :

- Maintenez une prise ferme sur la meuleuse et positionnez votre corps et votre bras de manière à résister aux à-coups. Utilisez toujours la poignée auxiliaire, si elle est fournie, pour un contrôle optimal des à-coups ou du couple de réaction au démarrage. L'opérateur peut maîtriser les à-coups et les réactions de couple en prenant les précautions nécessaires.
- Ne placez jamais votre main près de l'accessoire rotatif. Les accessoires peuvent provoquer un rebond.
- Ne vous placez pas dans la zone où l'outil électrique se déplacera en cas de rebond. Le rebond propulsera l'outil dans la direction opposée au mouvement du disque au point de blocage.
- Ne relancez pas l'opération de découpe avec le disque dans la pièce. Laissez le disque atteindre sa vitesse maximale, puis réintroduisez-le délicatement dans la zone de découpe.
- Soyez particulièrement prudent lorsque vous travaillez sur des angles, des arêtes vives, etc. Évitez les chocs et les rebonds avec l'accessoire. Les angles et les arêtes vives ont tendance à accrocher l'accessoire en rotation, ce qui peut entraîner une perte de contrôle et un retour de flamme.
- Soyez particulièrement vigilant lors de la réalisation d'une découpe en immersion dans des murs existants ou dans des zones difficiles d'accès. Le disque abrasif peut endommager les conduites de gaz ou d'eau, les câbles électriques ou tout objet susceptible de provoquer un rebond.

Surcharge

Le moteur peut être endommagé en cas de surcharge, due à une pression de travail excessive et prolongée. Il est donc impératif de ne pas augmenter la vitesse de travail en exerçant une pression plus importante sur la machine. Les disques abrasifs sont plus efficaces lorsqu'une légère pression est exercée sur la meuleuse, ce qui permet d'éviter une diminution de la vitesse de travail.

Remplacement des balais de charbon

Ce produit est équipé de balais de charbon à arrêt automatique. Ces derniers se déconnectent automatiquement lorsque leur usure est maximale afin de protéger les composants du moteur.



ATTENTION ! REMPLACEZ TOUJOURS LES DEUX BALAIS DE CARBONE.

Retirez le couvercle arrière et extrayez les balais de charbon usés. Nettoyez l'intérieur du boîtier, insérez soigneusement les nouveaux balais et vérifiez qu'ils coulissent sans problème.

Remontez le cache de protection arrière.

Nettoyage et entretien



ATTENTION ! Avant toute intervention sur l'équipement, débranchez l'alimentation électrique du secteur.

Nettoyage

- Veillez à ce que les fentes de ventilation du boîtier restent propres afin d'éviter la surchauffe du moteur.
- Nettoyez régulièrement l'appareil, de préférence après chaque utilisation, avec un chiffon doux. Si la saleté persiste, utilisez un chiffon imbibé d'eau savonneuse.
- N'utilisez pas de solvants (tels que: essence et dérivés, alcool) car ils peuvent endommager les pièces en plastique.

Entretien

Notre équipement a été conçu pour une utilisation prolongée avec un minimum d'entretien. En respectant les instructions ci-dessus, vous obtiendrez une satisfaction maximale lors de son utilisation.

Stockage

- Avant tout rangement, nettoyez le boîtier avec un chiffon légèrement humidifié à l'eau savonneuse.
- Conserver le produit hors de portée des enfants, dans un endroit stable et sûr, frais et sec, à l'abri des températures trop élevées ou trop basses.
- Protégez le produit de la lumière directe du soleil et conservez-le, si possible, dans un endroit sombre.
- Ne conservez pas le produit enveloppé dans du papier aluminium ou dans un sac en plastique afin d'éviter l'accumulation d'humidité.



Ce produit est classé comme Équipement Électrique et Électronique (EEE). Conformément à la Directive 2012/19/UE, il est interdit d'éliminer les Déchets d'Équipements Électriques et Électroniques (DEEE) avec les déchets municipaux non triés. Ceux-ci peuvent affecter l'environnement et la santé humaine en raison de la présence de substances dangereuses. Veuillez retourner les DEEE à un centre de collecte et de recyclage agréé.

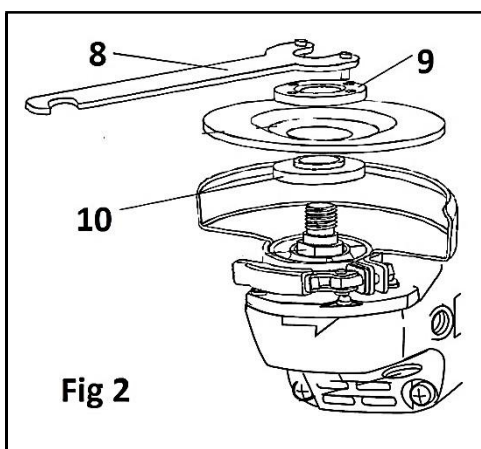
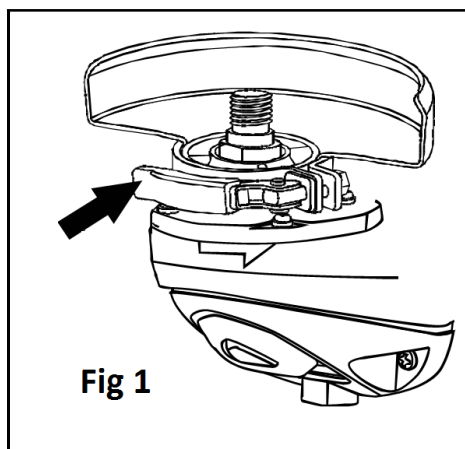
Descrição

1. Interruptor liga/desliga
2. Fuso
3. Alça auxiliar
4. Caixa de engrenagens
5. Botão liga/desliga para destravar
6. Protetor de disco
7. Botão de trava do eixo
8. Chave inglesa
9. Flange externa
10. Flange interna
11. Variador de velocidade



Dados técnicos

Código do produto	677931
Tensão – Frequência	220-240/50-60 Hz
Potência nominal	1100 W
Diâmetro máximo do disco	125 mm
Velocidade sem carga	5000 - 12000 rpm
Tamanho do fuso	M14
Nível de ruído	L _w A=98 dB(A), k=98 dB(A)
Nível de vibração	10,3 m/s ²
Peso líquido	2,5 kg



Obrigado por adquirir este produto EVOTOOLS, fabricado de acordo com os mais altos padrões de segurança e operação.



Atenção! Para sua segurança, leia atentamente este manual e as instruções gerais de segurança antes de usar o equipamento. O não cumprimento destas regras pode resultar em choque elétrico, incêndio e/ou ferimentos.

Medidas gerais de segurança para ferramentas elétricas

Área de trabalho

Mantenha a área de trabalho limpa e bem iluminada. Áreas escuras podem causar acidentes.

Não utilize o produto em áreas potencialmente explosivas, por exemplo, na presença de líquidos, gases ou partículas inflamáveis. Ferramentas elétricas geram faíscas que podem inflamar esses materiais.

Mantenha crianças e pessoas não autorizadas longe da área de trabalho. Distrações podem causar perda de controle.

Medidas de segurança para ferramentas elétricas



ATENÇÃO! Verifique sempre se a tensão da fonte de alimentação corresponde à indicada na placa de identificação do produto.

- Não torça o cabo de alimentação do produto.
 - Não transporte o produto pelo cabo de alimentação e não puxe o cabo de alimentação para desconectá-lo da tomada.
 - Mantenha o cabo de alimentação longe de fontes de calor, manchas de óleo, gordura e objetos pontiagudos.
 - Verifique regularmente a ficha e o cabo de alimentação e, em caso de danos, contacte um electricista autorizado. Não utilize ferramentas elétricas cujo cabo de alimentação esteja danificado.
 - Inspeccione visualmente as ferramentas elétricas antes de ligá-las. Não utilize ferramentas elétricas danificadas.
- Antes de usar, verifique se todos os parafusos estão bem apertados e se os acessórios estão montados e fixados corretamente.
- Utilize apenas acessórios compatíveis. Não tente usar ou adaptar acessórios incompatíveis ou fazer improvisações.
 - Evite partidas acidentais. Certifique-se de que o interruptor esteja na posição "Desligado" antes de conectar o cabo de alimentação à tomada. Não utilize ferramentas elétricas cujos interruptores não estejam funcionando corretamente.
 - Não utilize o produto em dias de chuva ou em condições de umidade excessiva. A entrada de água aumenta o risco de curto-circuito.
 - Para uso externo, utilize extensões elétricas certificadas e devidamente identificadas para uso externo.
 - Não sobrecarregue o produto! Ele pode ser usado com segurança se os parâmetros de operação que o caracterizam forem respeitados. Não utilize ferramentas elétricas para fins diferentes daqueles para os quais foram projetadas.

Medidas de segurança pessoal

- Não utilize ferramentas elétricas se estiver cansado, sob o efeito de álcool, drogas ou medicamentos que possam afetar sua capacidade de concentração.
- Use sempre roupas adequadas. Não use roupas largas ou joias. Se tiver cabelos compridos, prenda-os. Há risco de ficarem presos nas partes móveis da máquina.



• Durante a utilização, é obrigatório o uso de equipamento de proteção individual: óculos de segurança, protetores auriculares e calçado de segurança. Recomenda-se o uso de calçado de segurança que ofereça maior aderência.

- Caso exista a possibilidade de instalar dispositivos de extração de poeira, certifique-se de que estejam conectados e sendo utilizados corretamente.
- Faça pausas sempre que necessário. O uso contínuo de ferramentas elétricas por longos períodos pode causar fadiga, o que pode levar a acidentes.
- Desligue as ferramentas elétricas quando não estiverem em uso.

Serviço

Os reparos devem ser realizados somente por pessoal autorizado, utilizando acessórios e peças de reposição originais, para evitar acidentes decorrentes de reparos inadequados.

Medidas de segurança específicas para a esmerilhadeira angular

- Utilize sempre a alça auxiliar para obter o máximo controle.
- Verifique se a velocidade máxima e as dimensões indicadas no disco abrasivo correspondem às especificações da esmerilhadeira.
- Verifique o estado do disco antes de cada utilização. Não utilize o produto se o disco estiver danificado, rachado ou excessivamente desgastado. Alguns defeitos não são visíveis a olho nu; para verificar o disco, além da inspeção visual, bata levemente nele com o cabo de uma chave de fenda enquanto o segura pelo orifício de montagem; se o som produzido for sólido e metálico, o disco está em boas condições.
- Certifique-se de que o disco abrasivo esteja montado e fixado corretamente. Não utilize improvisações, arruelas de redução ou adaptadores para usar um disco incompatível.



- A esmerilhadeira angular possui isolamento duplo. Isso significa que ela conta com dois tipos de isolamento completamente independentes que impedem o contato direto do operador com as partes metálicas dos cabos. Essa medida representa um alto grau de proteção contra choques elétricos.

Uso pretendido

A esmerilhadeira angular destina-se ao uso pessoal para operações de esmerilhamento e lixamento. Em combinação com os acessórios corretos, o dispositivo pode ser usado para escovar e lixar.

NÃO FOI PROJETADO PARA USO INDUSTRIAL!

Preparativos para a operação

Montagem da alça auxiliar

A alça auxiliar (3) proporciona controle adicional para apoiar e guiar a ferramenta elétrica. Ela pode ser montada à esquerda/direita/centro, parafusando-a na carcaça correspondente.

Montagem da proteção (fig. 1)

A proteção (6) é montada e posicionada com muita facilidade devido ao sistema de fixação rápida.



ATENÇÃO! NÃO UTILIZE O MOEDOR SEM A PROTEÇÃO ELÉTRICA.

Montagem/substituição do disco (fig. 2)

ATENÇÃO! Acione o botão de bloqueio APÓS a parada completa da ferramenta.

- Retire o cabo de alimentação da tomada.
- Pressione e mantenha pressionado o botão de trava do eixo (7) e gire o eixo até que ele trave.

- Remova a flange externa (9) e a flange interna (10) usando a chave de dois pinos.
- Monte o disco no eixo usando a flange externa e a flange de suporte e, em seguida, destrave o eixo.

Operação



ATENÇÃO! CASO OCORRAM RUÍDOS ANORMAIS DURANTE O FUNCIONAMENTO, PARE A FERRAMENTA IMEDIATAMENTE E CONTATE UMA ASSISTÊNCIA TÉCNICA AUTORIZADA PARA DIAGNÓSTICO E REPAROS.



ANTES DE ACIONAR O INTERRUPTOR LIGA/DESLIGA, VERIFIQUE SE O DISCO DE LIMAGEM ESTÁ CORRETAMENTE MONTADO E GIRA SUAVEMENTE, E SE A FLANGE EXTERNA ESTÁ BEM APERTADA. É PROIBIDO UTILIZAR ESTE PRODUTO PARA CORTAR/MOLIR PEDRA. ATENÇÃO!

Ligar/desligar

Para iniciar, pressione o botão de segurança (5) e, mantendo-o pressionado, pressione o interruptor ON/OFF (1). Após iniciar, você pode soltar o botão de segurança.

Para parar, solte o interruptor LIGAR/DESLIGAR (1), que retornará à sua posição inicial. Deixe o disco atingir a velocidade máxima. Aplique a esmerilhadeira na peça de trabalho. A máxima eficiência é alcançada quando a esmerilhadeira é mantida em um ângulo de 15 a 30° em relação à peça de trabalho. Mova a esmerilhadeira lentamente ao longo da peça de trabalho. Aguarde tempo suficiente para que a esmerilhadeira execute a operação. Não é recomendável pressionar o disco com força contra a superfície a ser processada.

Ajuste de velocidade Pode reduzir ou aumentar a velocidade de trabalho acionando o variador de velocidade (11).

Retorno

O contragolpe é uma reação repentina de um disco ou acessório que trava ou emperra na peça de trabalho. Proteja-se contra os efeitos do contragolpe:

- Mantenha uma pegada firme na esmerilhadeira e posicione seu corpo e braço de forma a resistir às forças de contragolpe. Sempre utilize a alça auxiliar, se disponível, para obter o máximo controle sobre o contragolpe ou a reação de torque na partida. O operador pode controlar as reações de torque ou as forças de contragolpe se tomar as devidas precauções.
- Nunca coloque a mão perto do acessório giratório. Os acessórios podem causar recuo.
- Não posicione seu corpo na área onde a ferramenta elétrica se moverá caso ocorra um recuo. O recuo impulsionará a ferramenta na direção oposta ao movimento do disco no ponto de travamento.
- Não reinicie a operação de corte com o disco na peça de trabalho. Deixe o disco atingir a velocidade máxima e, com cuidado, insira-o novamente no corte.
- Tenha cuidado redobrado ao trabalhar em cantos, bordas afiadas, etc. Evite impactos e batidas no acessório. Cantos ou bordas afiadas tendem a prender o acessório giratório, causando perda de controle e recuo.
- Preste atenção especial ao realizar um "corte de bolso" em paredes existentes ou outras áreas de difícil acesso. O disco abrasivo pode cortar tubulações de gás ou água, fiação elétrica ou objetos que podem causar recuo.

Sobrecarga

O motor pode ser danificado se for sobrecarregado, aplicando-se pressão excessiva sobre o produto por um período prolongado. Portanto, não se deve acelerar a velocidade de trabalho aumentando a pressão sobre a máquina. Os discos abrasivos funcionam com mais eficiência se for exercida apenas uma leve pressão sobre a esmerilhadeira, evitando assim a diminuição da velocidade de trabalho.

Substituição da escova de carvão

O produto está equipado com escovas de carvão com parada automática. Elas se desconectam automaticamente quando o grau de desgaste é máximo para proteger os componentes do motor.



ATENÇÃO! SUBSTITUA SEMPRE AS DUAS ESCOVAS DE CARVÃO.

Remova a tampa traseira e retire as escovas de carvão desgastadas. Limpe o interior da carcaça, insira cuidadosamente as novas escovas e verifique se deslizam suavemente.

Reinstale a tampa protetora traseira.

Limpeza e manutenção



ATENÇÃO! Antes de qualquer intervenção no equipamento, desligue-o da tomada.

Limpeza

- Mantenha as aberturas de ventilação da carcaça limpas para evitar o superaquecimento do motor.
- Limpe regularmente o equipamento com um pano macio, de preferência após cada utilização. Se a sujidade persistir, utilize um pano humedecido em água com sabão.
- Não utilize solventes (como gasolina e derivados, álcool), pois podem danificar as peças de plástico.

Manutenção

Nossos equipamentos foram projetados para serem usados por um longo período com o mínimo de manutenção. Seguindo as instruções acima, você sempre obterá a máxima satisfação durante o uso.

Armazenar

- Sempre antes de guardar, limpe a carcaça com um pano levemente umedecido em água com sabão.
- Guarde o produto em local inacessível a crianças, em posição estável e segura, em local fresco e seco, evitando temperaturas excessivamente altas ou baixas.
- Proteja o produto da luz solar direta e, se possível, guarde-o em local escuro.
- Não mantenha o produto embrulhado em papel alumínio ou em saco plástico para evitar o acúmulo de umidade.



Este produto é classificado como Equipamento Elétrico e Eletrônico (EEE). De acordo com a Diretiva 2012/19/UE, é proibido eliminar Resíduos de Equipamentos Elétricos e Eletrônicos (REEE) como resíduos municipais não triados. Estes podem afetar o ambiente e a saúde humana devido à presença de substâncias perigosas. Por favor, devolva os REEE a um centro de recolha e reciclagem autorizado.